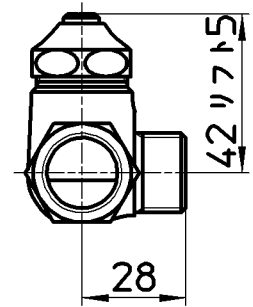
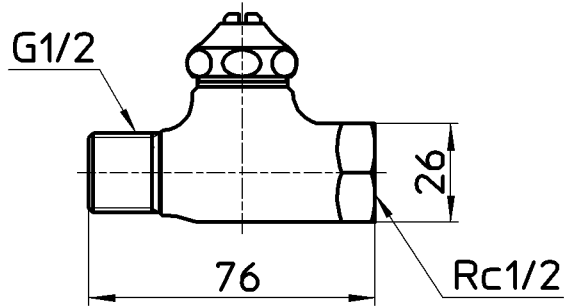
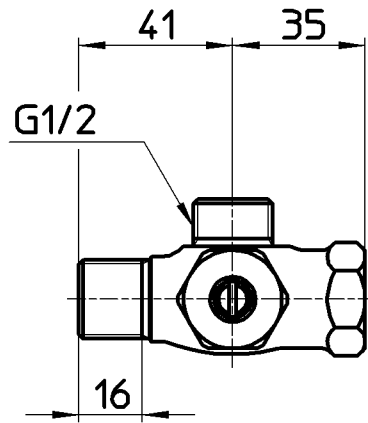


図番



|    |  |     |          |          |          |          |            |
|----|--|-----|----------|----------|----------|----------|------------|
| 備考 | <b>JIS 共用形</b><br>ハンドル操作により分岐側が吐止水、ストレート部は常時通水 |     |          |          |          |          |            |
| 品名 | D式分岐バルブ  | 尺度  | 承認       | 検図       | 製図       | 設計       | 第三角法       |
| 品番 | B4131DN-R-13                                   | 1:2 | 安岡       | 國枝       | 川村       | 木村       | SANEI 株式会社 |
|    |  |     | 20・12・23 | 20・12・21 | 20・11・30 | 15・11・27 |            |