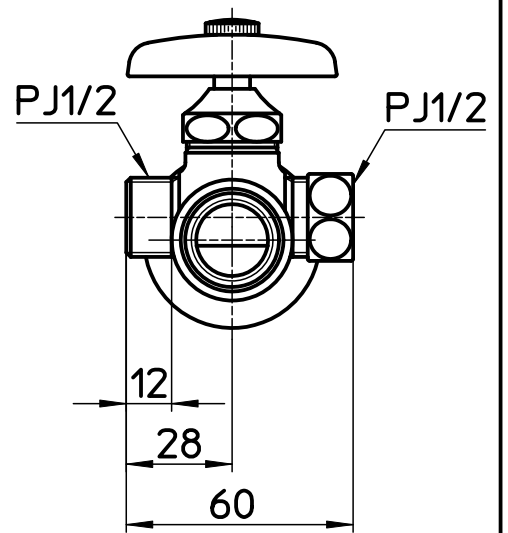
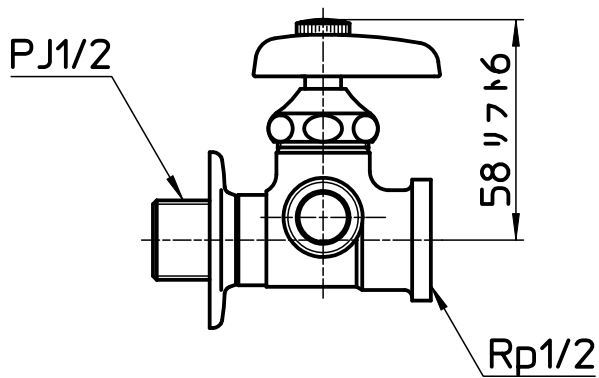
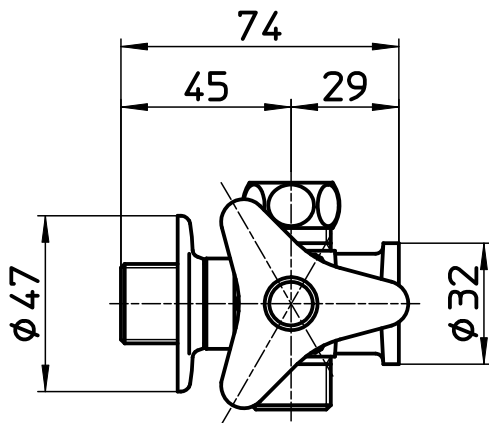


図番



備考

品名	クロス分岐バルブ	尺度	承認	検図	製図	設計	第三角法
品番	B41J-13	1 : 2	12・6・18	12・6・18	12・6・18	03・10・	SANEI 株式会社