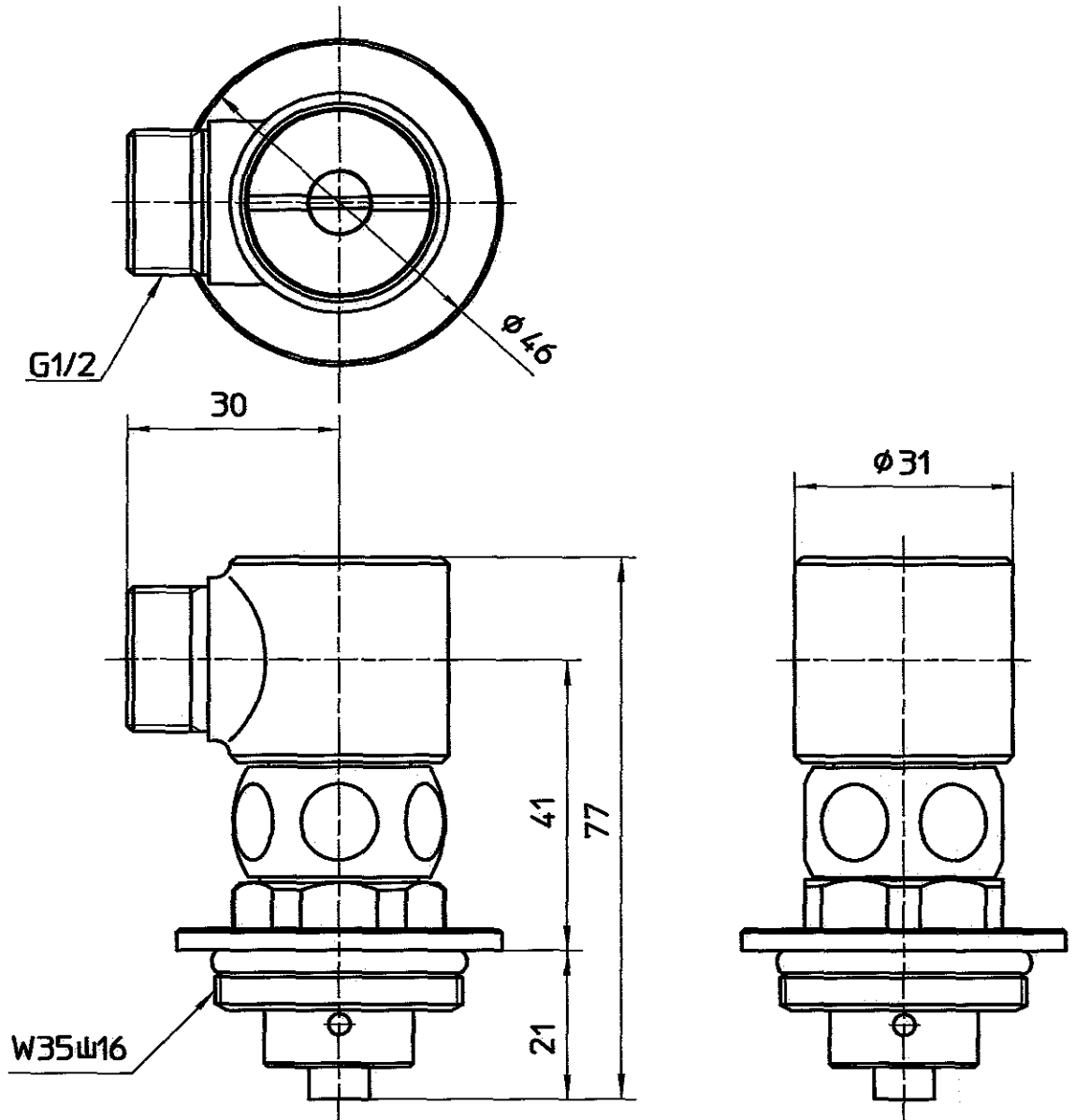


図番



備考

品名

洗浄便座取付アダプター  
(T社用)

品番

B50-1

尺度

1/1

承認

中島

検図

原根

製図

花岡

設計

森

2045

2045

**SAN-EI**

株式会社 三栄水栓製作所