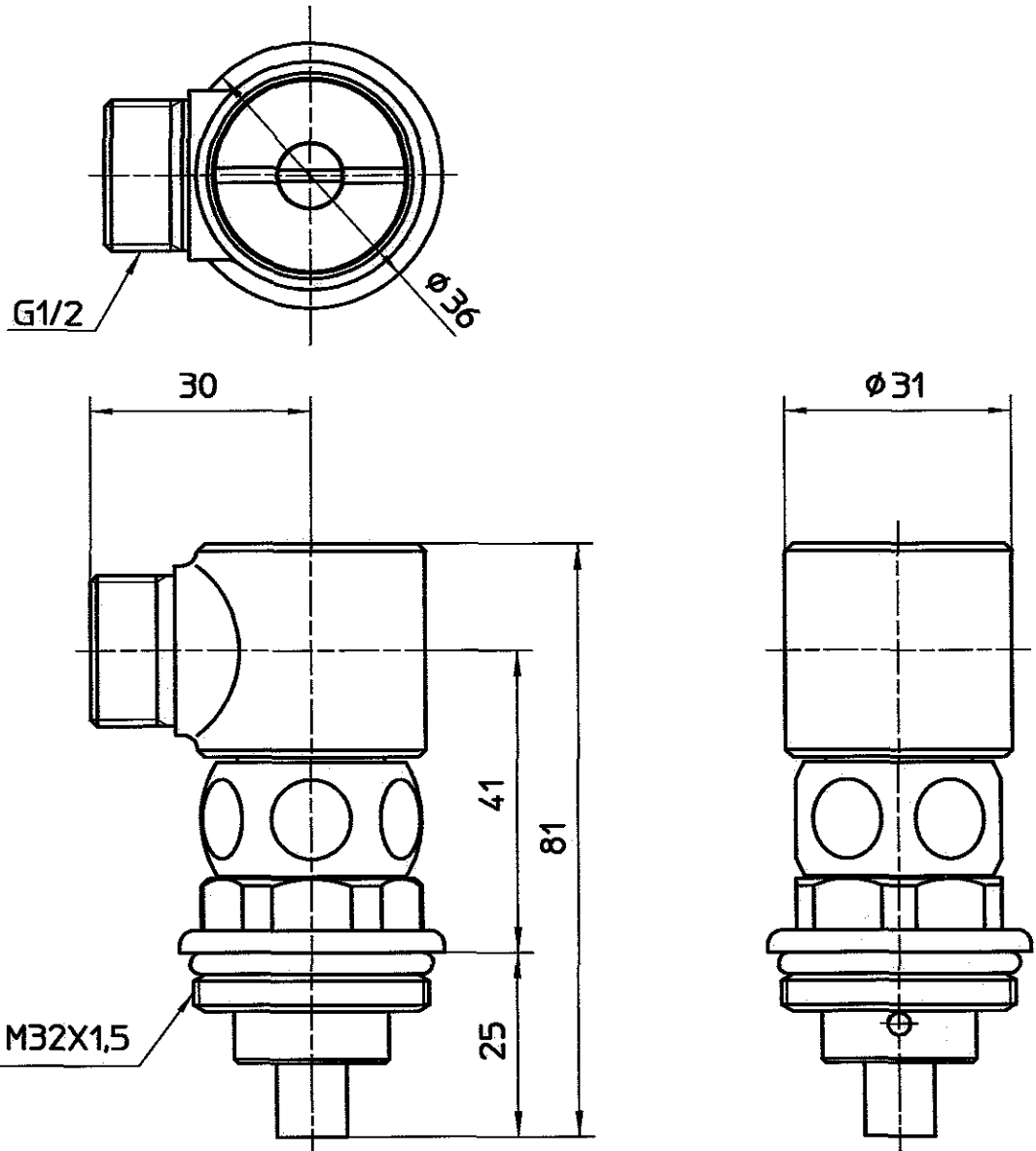



図番



備考

品名	洗浄便座取付アダプター (I社用)	品番	B50-2	尺度	1/1	承認	中島 04.5	検図	阪根 04.5	製図	花岡 04.5	設計	森 04.5	 株式会社 三栄水栓製作所
----	----------------------	----	-------	----	-----	----	------------	----	------------	----	------------	----	-----------	---