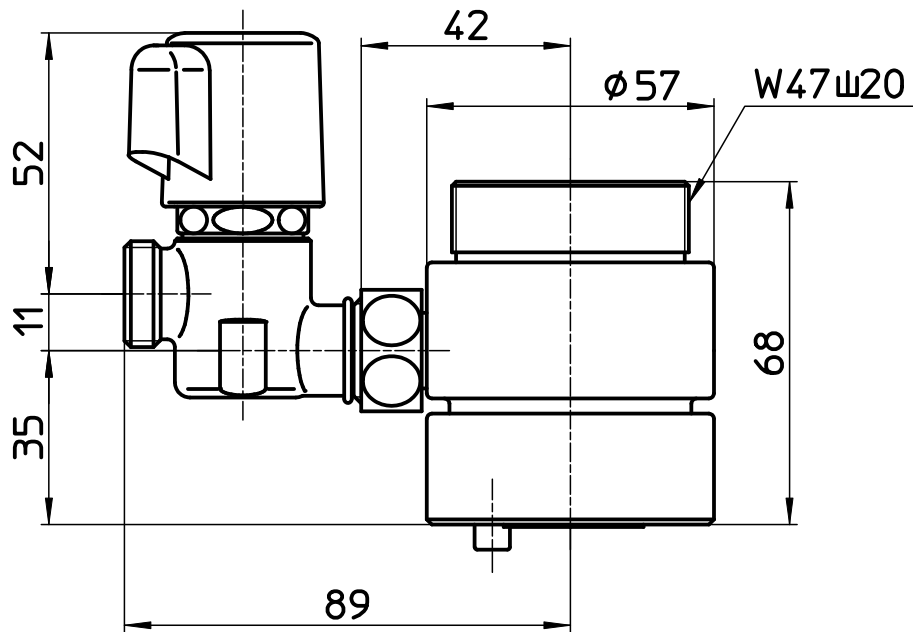
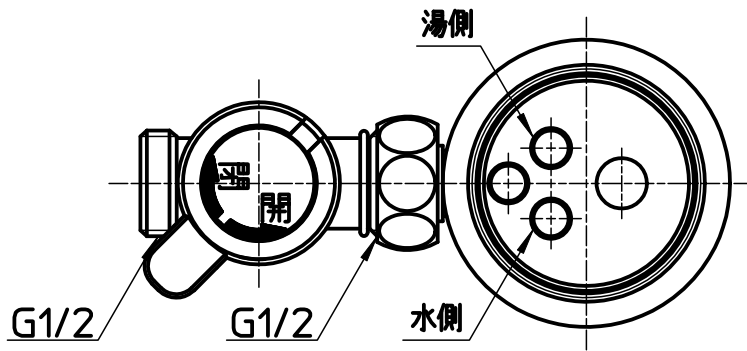


図番



備考

| | | | | | | | |
|----|---------------------|-------|--------|--------|---------|--------|------------|
| 品名 | シングル混合栓用 分岐アダプター | 尺度 | 承認 | 検図 | 製図 | 担当 | 第三角法 |
| 品番 | B98-1A (TOTO用) | 1:1.5 | 21・7・9 | 21・7・8 | 21・6・11 | 09・4・8 | SANEI 株式会社 |