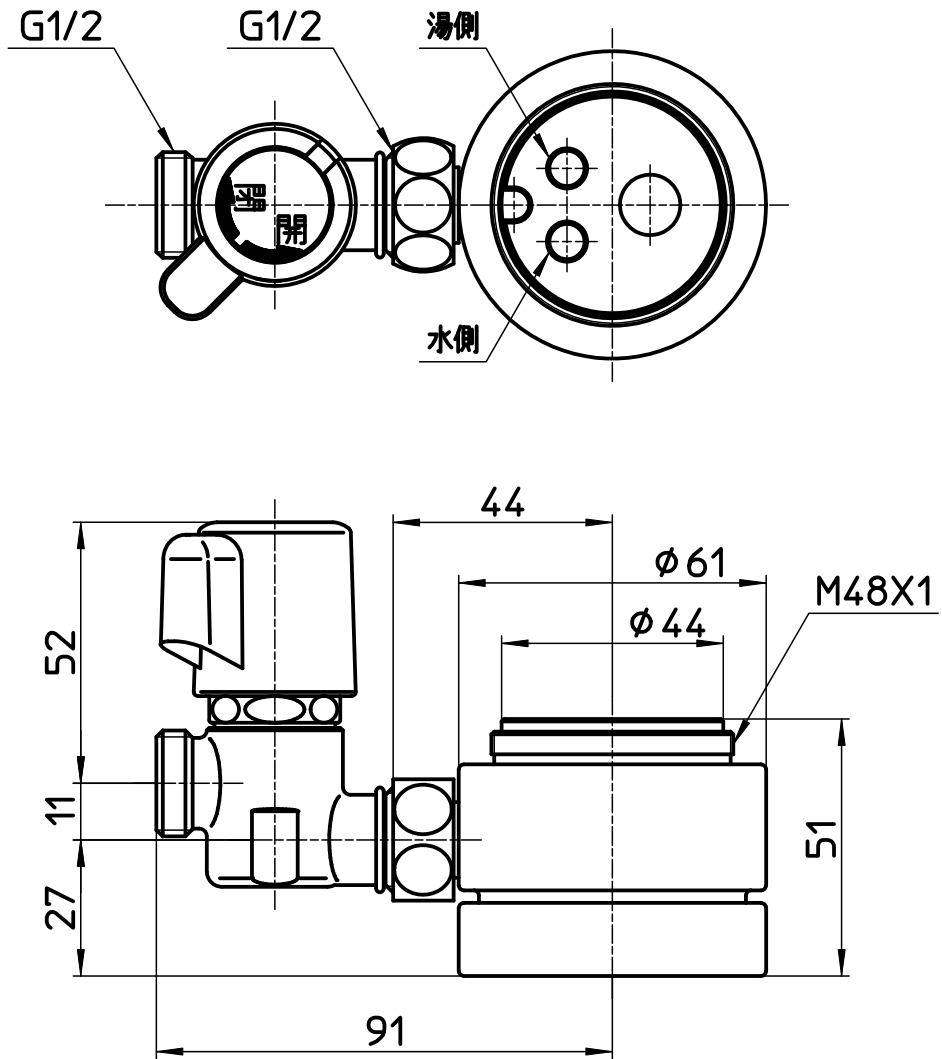


図番



備考

品名	シングル混合栓用 分岐アダプター	尺度	承認	検図	製図	担当	第三角法
品番	B98-2B (INAX用)	1:1.5	21・7・9	21・7・8	21・6・16	09・4・8	SANEI 株式会社