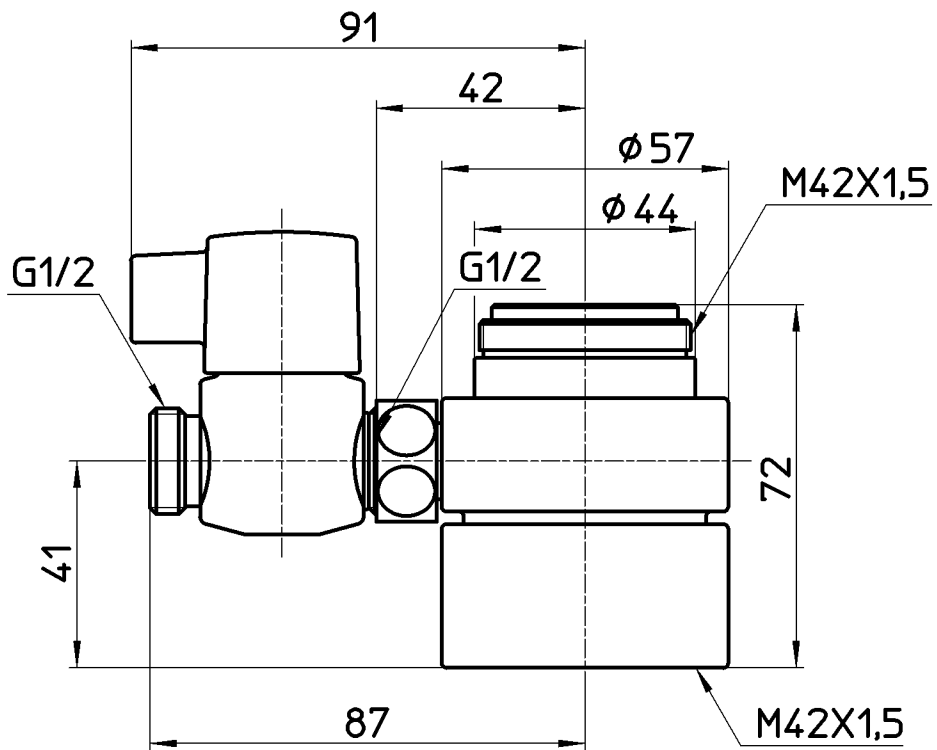
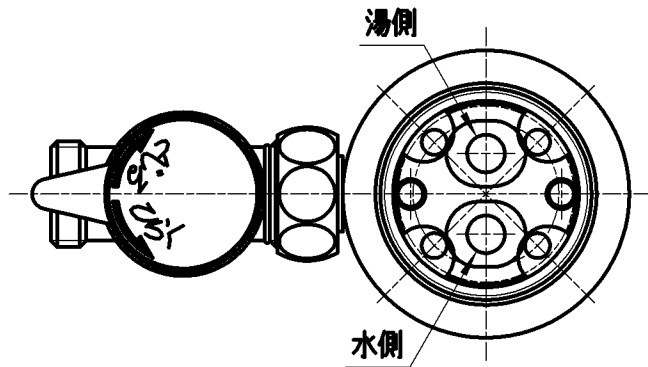


図番



備考 KVK用

品名 シングル混合栓用  
分岐アダプター

品番 B98-3A

尺度  
1:1.5

承認  
田中

検図  
木村

製図  
酒光

担当  
板津

第三角法

株式会社 三栄水栓製作所

09・4・8 09・4・8 09・4・8 09・4・8