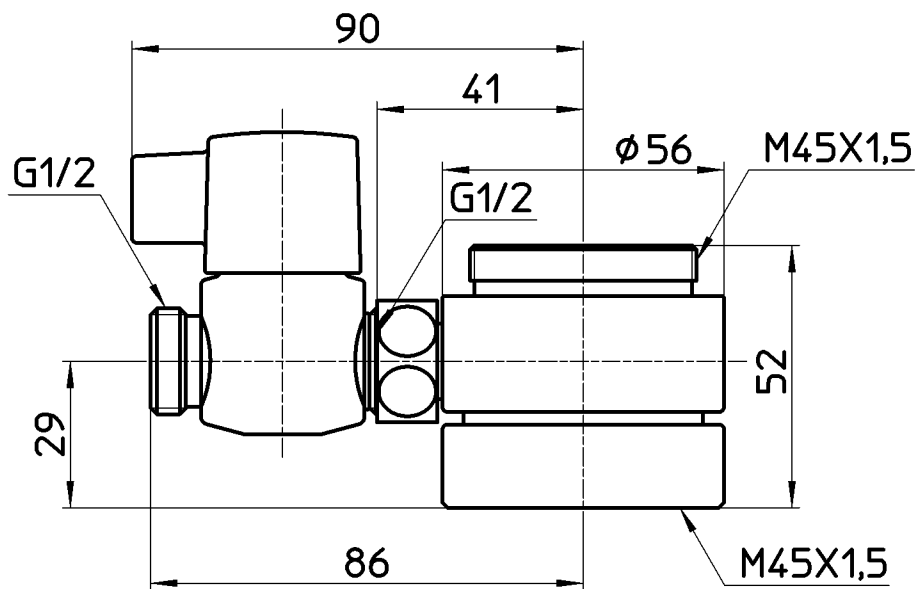
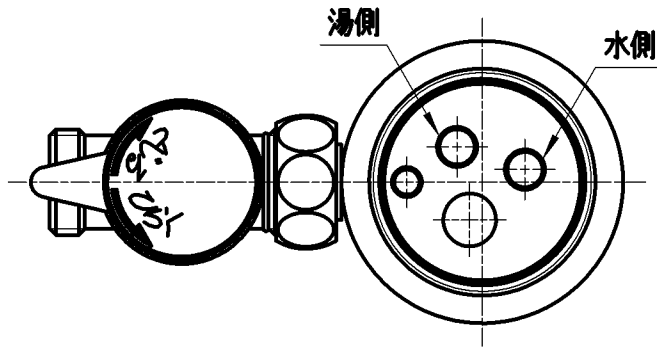


図番



備考 MYM用

品名	シングル混合栓用 分岐アダプター	尺度	承認	検図	製図	担当	第三角法
品番	B98-8A	1:1.5	田中	木村	酒光	板津	株式会社 三栄水栓製作所
			09・4・8	09・4・8	09・4・8	09・4・8	