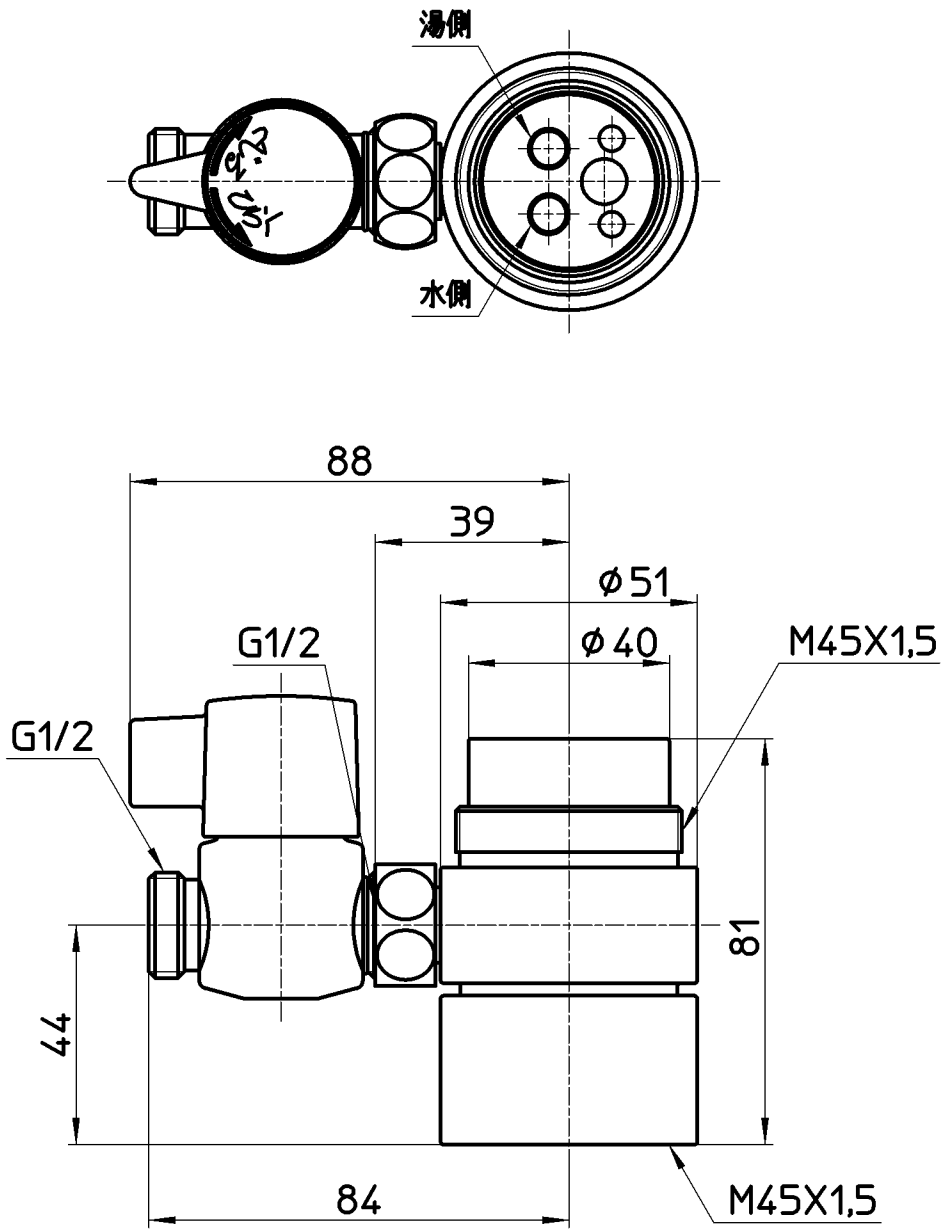


図番



備考 MYM用

品名 シングル混合栓用
分岐アダプター

品番 B98-8C

尺度
1:1.5

承認
田中
09・4・8

検図
木村
09・4・8

製図
酒光
09・4・8

担当
板津
09・4・8

第三角法

株式会社 三栄水栓製作所