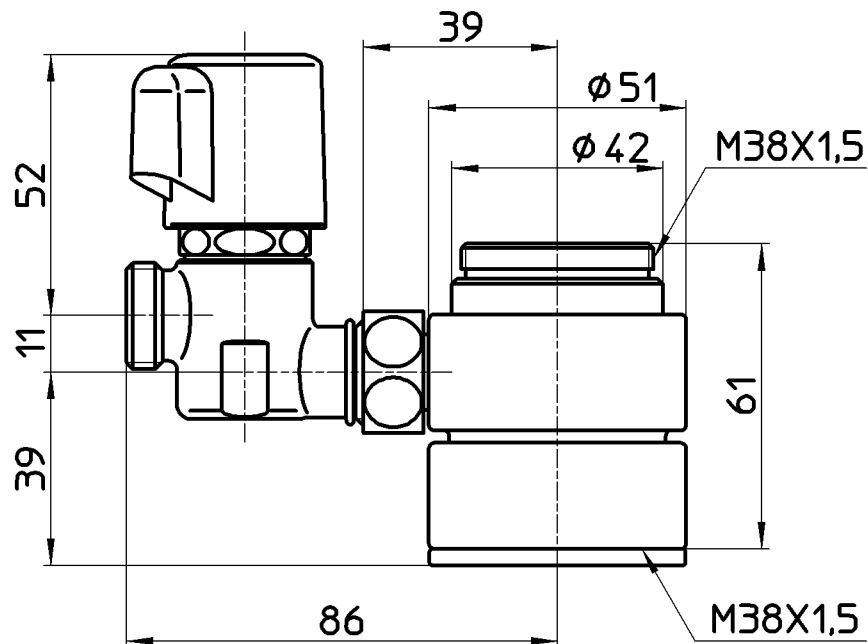
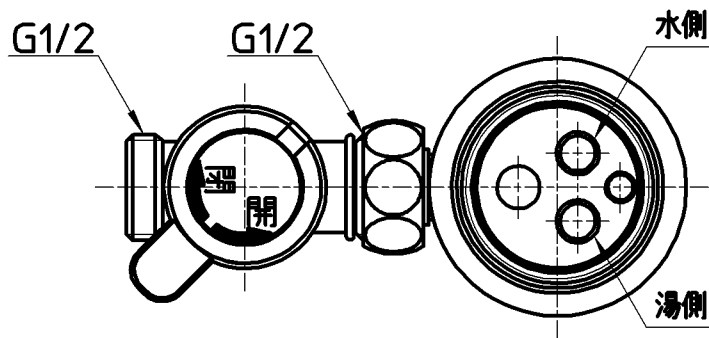


図番



取付機種一覧表

	品番(一般用)	品番(寒冷地用)
B98-A	CK676-2	CK676K-2
	K8767JV-47S	K8767JK-47S
	K8767JV-57S	K8767JK-57S
	K8767JV-7S	K8767JK-7S
	K876JV	K876JK
	K876JV-4	K876JK-4
	K876JV-5	K876JK-5
	K876TJV	K876TJK
	K8760	K8760K
	K8760J	K8760JK

備考 取付可能機種は別表参照

品名	シングル混合栓用 分岐アダプター	尺度	承認	検図	製図	担当	第三角法
品番	B98-A	1:1.5	21・7・9	21・7・8	21・6・11	09・4・8	SANEI 株式会社