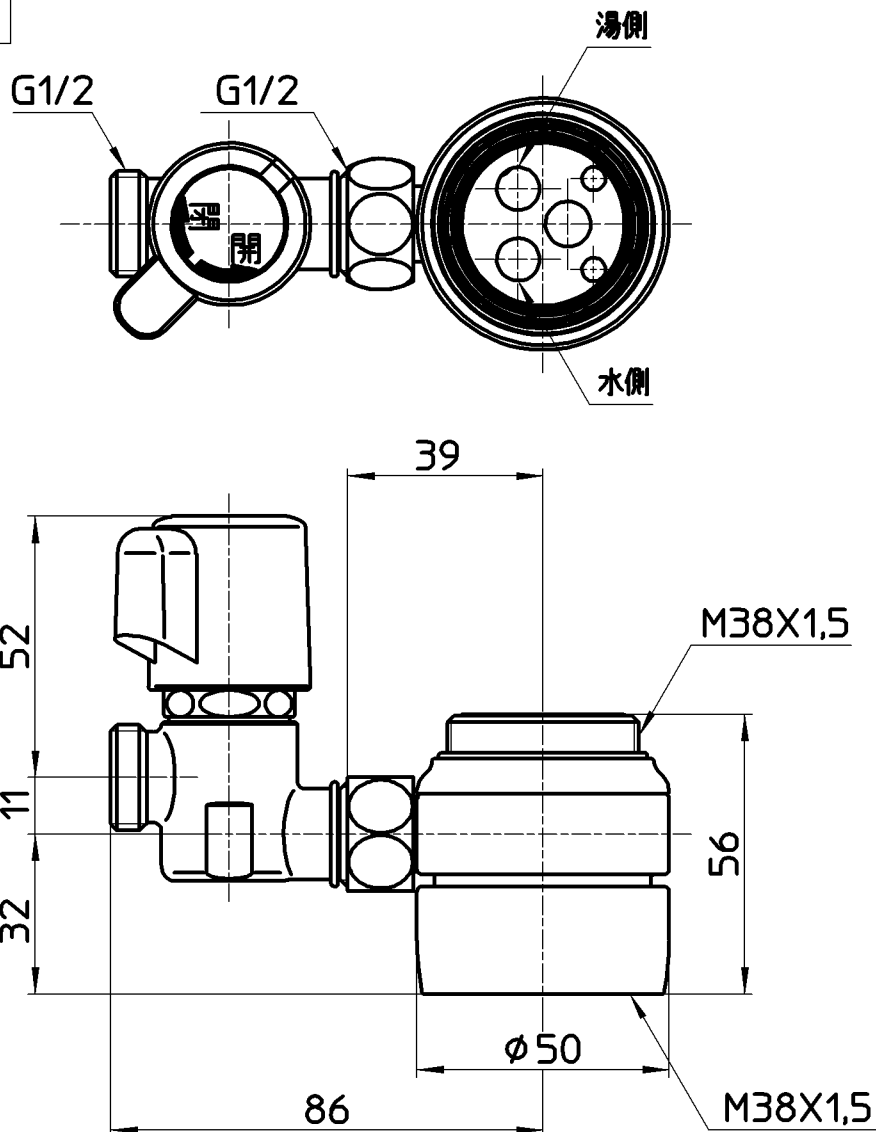


図番



取付機種一覧表

品番(一般用)	品番(寒冷地用)	品番(一般用)	品番(寒冷地用)	品番(一般用)	品番(寒冷地用)
K87011EJV-HT	K87011EJK-HT	KXS87EJV-13	KXS87EJK-13	KXS87JV-13-BKM	KXS87JK-13-BKM
K87011JV-13	K87011JK-13	KXS87J-1-T	KXS87J-1-TC	KXS87JV-NAS	KXS87JK-NAS
K87011JV-S-13	K87011JK-S-13	KXS87JV-13-BE	KXS87JK-13-BE	KXS87JT	KXS87JTC
K87011J-S-T	K87011J-S-TC	KXS87JV-13-BK	KXS87JK-13-BK	Q-87011JV-SN	—————
KXS87EJ-1-T	KXS87EJ-1-TC	KXS87JV-13-BK-LP	KXS87JK-13-BK-LP		

備考 取付可能機種は別表参照

品名	シングル混合栓用 分岐アダプター	尺度	承認	検図	製図	担当	第三角法
品番	B98-AU1	1:1.5	21・7・9	21・7・8	21・6・17	11・5・27	SANEI 株式会社