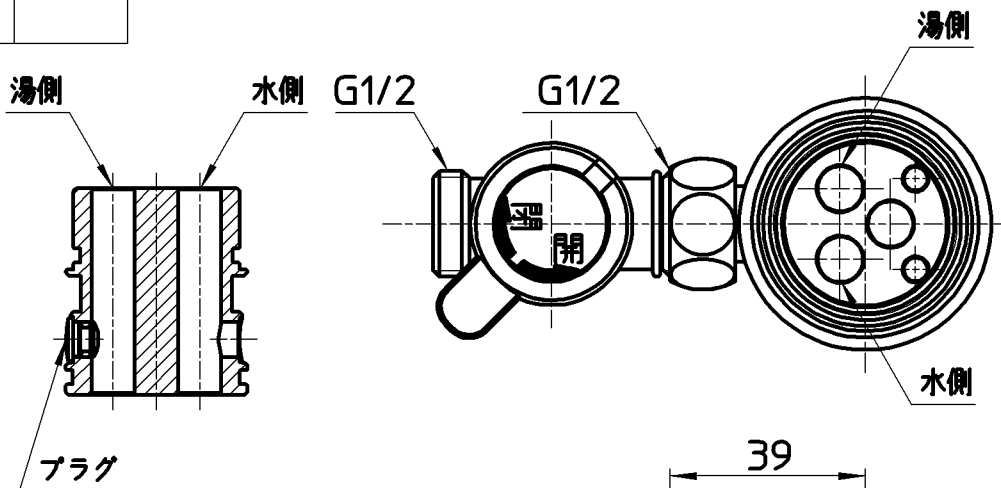


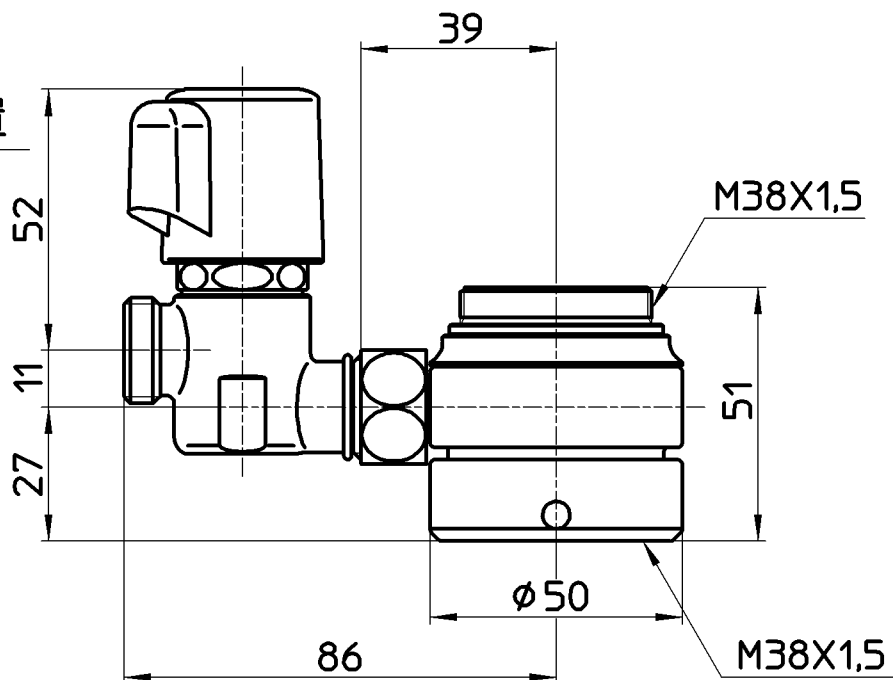
図番



出荷状態のプラグ位置



同梱部品：押棒



取付機種一覧表

品番(一般用)	品番(寒冷地用)	品番(一般用)	品番(寒冷地用)	品番(一般用)	品番(寒冷地用)
02FPBNA	02FPBNAZ	K87110JV-13	K87110JK-13	KXS870J-1-T	KXS870J-1-TC
02FRBNA	02FRBNAZ	K87110TJV-13	K87110TJK-13	KXS870JT	KXS870JTC
K87110E1JV-13	K87110E1JK-13	KXS870EJ-NAS	KXS870EJK-NAS	ZZKXS870EJ-CL	ZZKXS870EJK-CL
K87110EJV-HTA	K87110EJK-HTA	KXS870EJ-1-T	KXS870EJ-1-TC		
K87110ETJV-13	K87110ETJK-13	KXS870J-NAS	KXS870JK-NAS		

備考

取付可能機種は別表参照
 出荷状態は水側分岐仕様です。湯側対応の場合はプラグの差替えが必要です。

品名	シングル混合栓用 分岐アダプター	尺度	承認	検図	製図	設計	第三角法
品番	B98-AU2	1:1.5	21・7・9	21・7・8	21・6・17	14・12・16	SANEI 株式会社