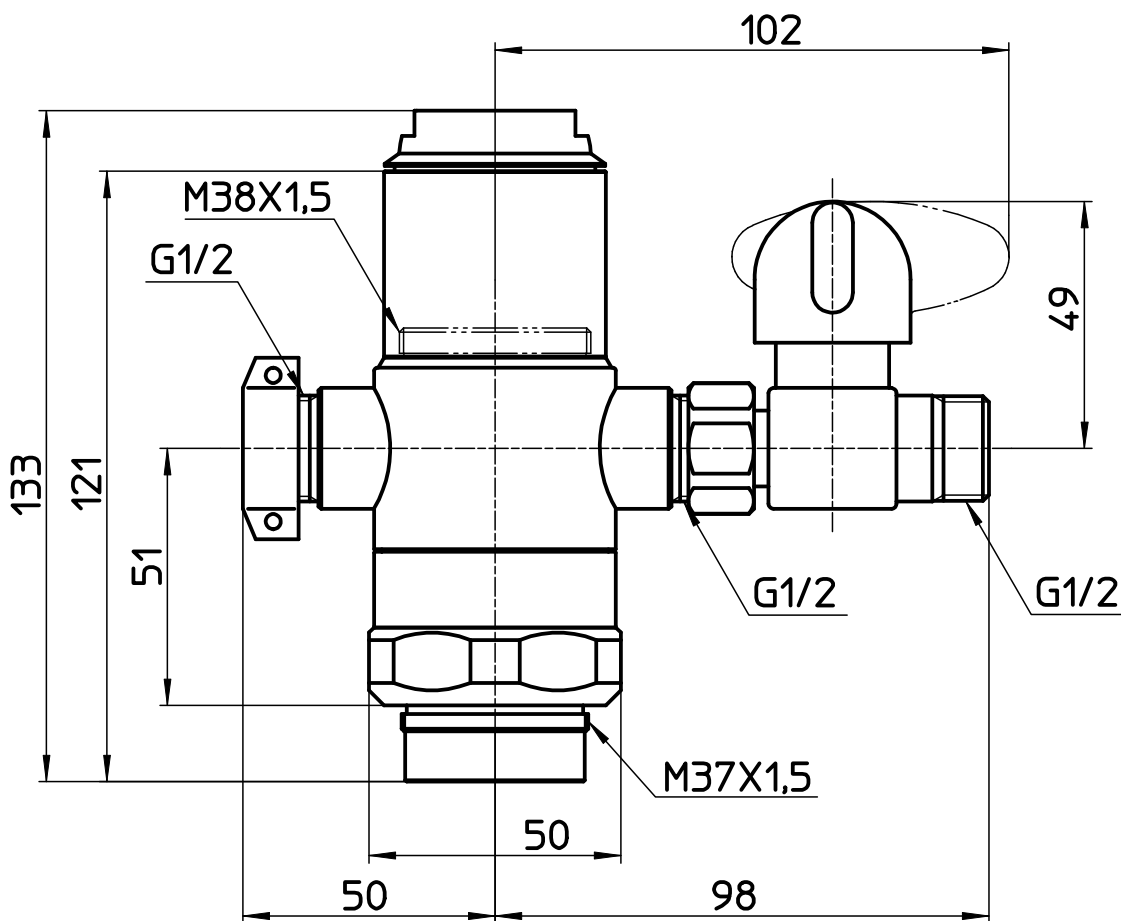
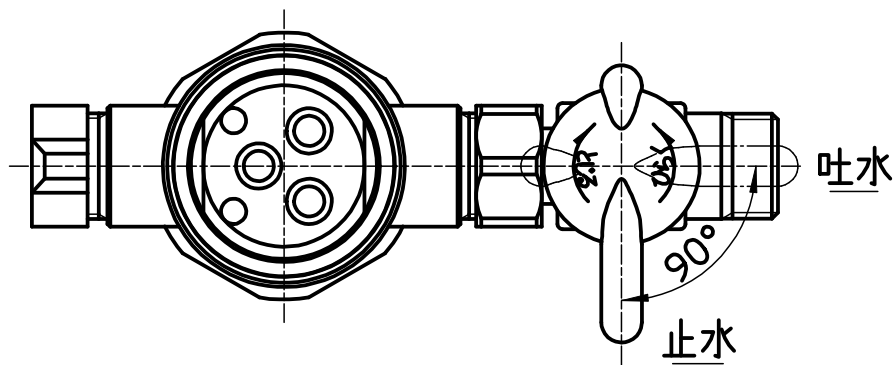


図番



備考 出荷状態は水側分岐仕様です。湯側対応の場合は分岐コックの差替えが必要です。

品名	シングル混合栓用 分岐アダプター	尺度	承認	検図	製図	設計	第三角法
品番	B98-AU3A	1 : 1.5	23・11・15	23・11・15	23・11・15	23・8・9	SANEI 株式会社