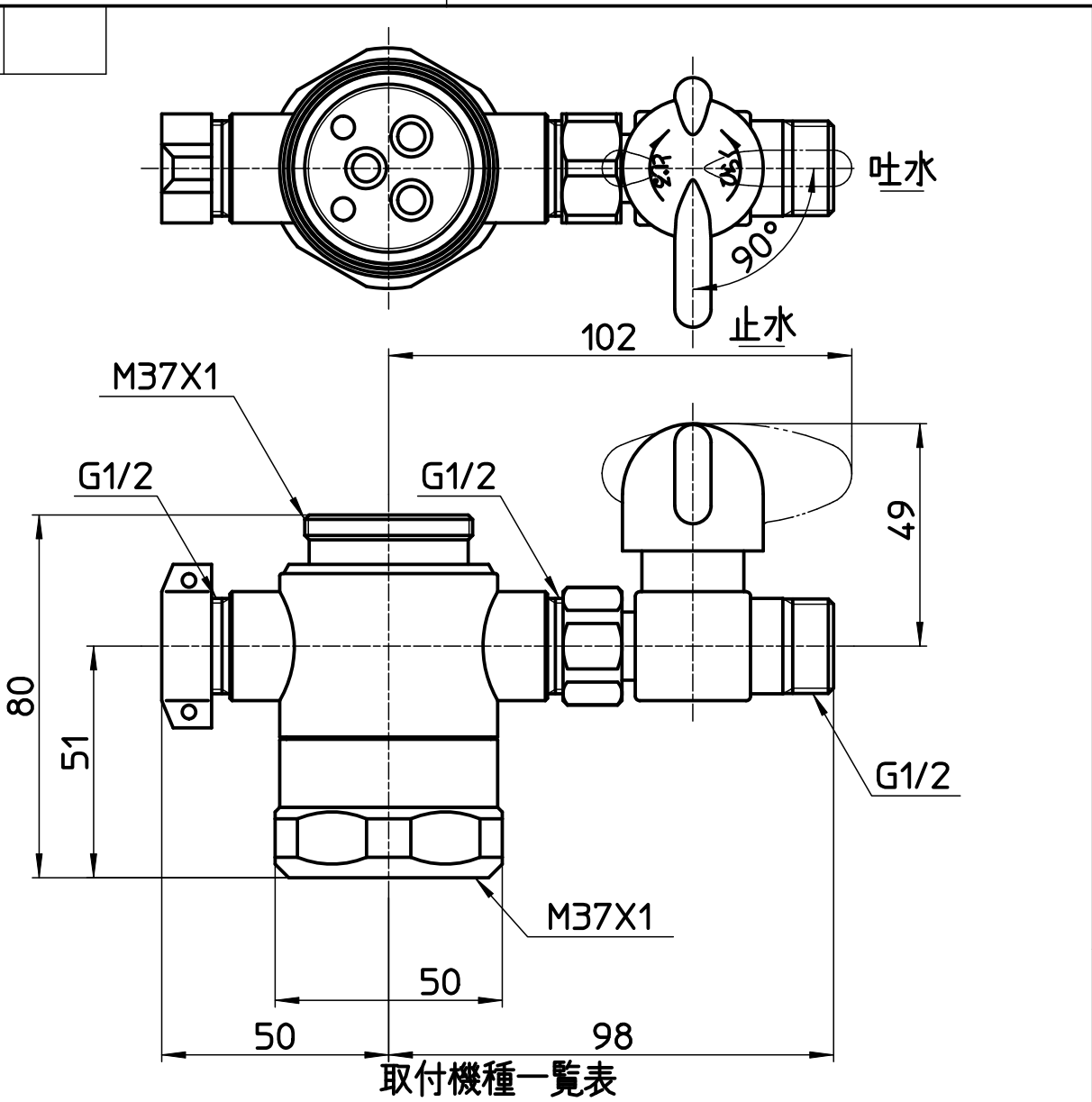


図番



取付機種一覧表

品番(一般用)	品番(寒冷地用)	品番(一般用)	品番(寒冷地用)	品番(一般用)	品番(寒冷地用)
K87111JV-13	K87111JK-13	K87111J-S-T	K87111J-S-TC	KXS871JV-13-BKM-LP	KXS871JK-13-BKM-LP
K87111EJ-HT	K87111EJK-HT	—————	—————	K87111ETJVZ-13	K87111ETJKZ-13
K87111JV-S-13	K87111JK-S-13	—————	—————	SCJ-55A	SCJ-55AK
K87111JV-FD-13	K87111JK-FD-13	—————	—————	SCJ-60A	SCJ-60AK
K87111JV-80D-13	K87111JK-80D-13	K87111JV-80D-13-TR	—————		
K87111JV-S-60D-13	K87111JK-S-60D-13	K87111JV-100D-13-TR	—————		
K87111JV-S-KD-13	K87111JK-S-KD-13	—————	K87111EJK-FD-13-TR		
K87111JV-S-FD-13	K87111JK-S-FD-13	Q-87111JV-SN	Q-87111JK-SN		
K87111EJV-S-13	K87111EJK-S-13	SC-55A	SC-55AK		
K87111EJV-13	K87111EJK-13	SC-60A	SC-60AK		
K87111EJ-60D-13	K87111EJK1-60D-13	KXS871JT	KXS871JTC		
K87111EJV-80D-13	K87111EJK-80D-13	KXS871J-1-T	KXS871J-1-TC		
K87111EJ-120D-13	K87111EJK1-120D-13	KXS871EJ-1-T	KXS871EJ-1-TC		
K87111EJ-80D-13	K87111EJK1-80D-13	KXS871J-NAS	KXS871JK-NAS		
K87111EJ-S-60D-13	K87111EJK1-S-60D-13	KXS871EJ-NAS	KXS871EJK-NAS		
K87111JV-13-SJ	—————	ZZKXS871EJ-CL	ZZKXS871EJK-CL		
K87111EJV-13	K87111EJK-13	KXS871JV-13-BKM	KXS871JK-13-BKM		

備考 取付可能機種は別表参照
 出荷状態は水側分岐仕様です。湯側対応の場合は分岐コックの差替えが必要です。

品名	シングル混合栓用 分岐アダプター	尺度	承認	検図	製図	設計	第三角法
品番	B98-AU4	1:1.5	21・3・31	21・3・31	21・3・31	20・10・26	SANEI 株式会社