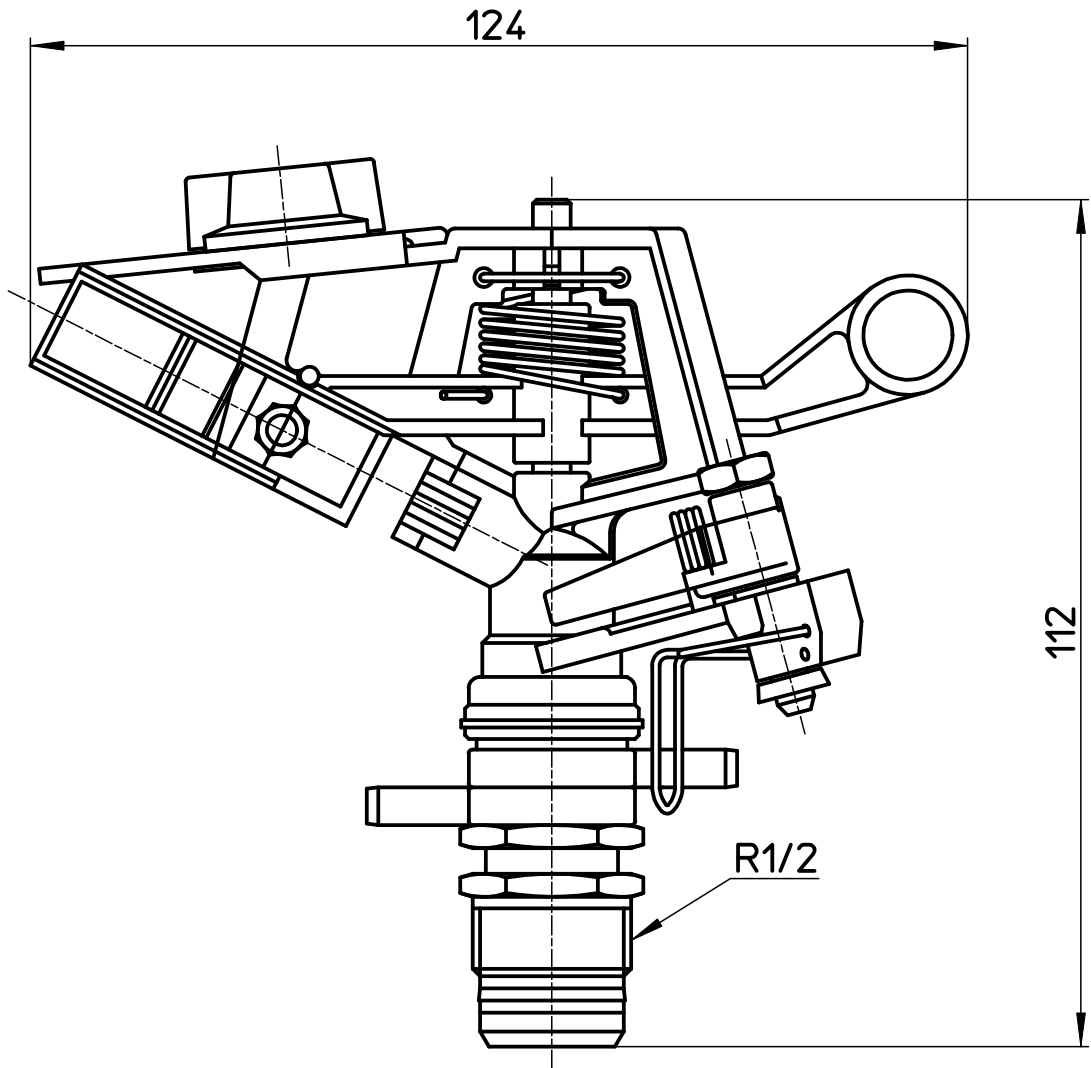


図番



備考 散水パターン：全円・扇形、仰角：25°、取付口径：1/2"オス

品名	PCパートサークル スプリンクラー上部	尺度	承認	検図	製図	担当	第三角法 
品番	C518F-13	1:1	22・9・28	22・9・28	22・9・16	22・9・16	SANEI 株式会社