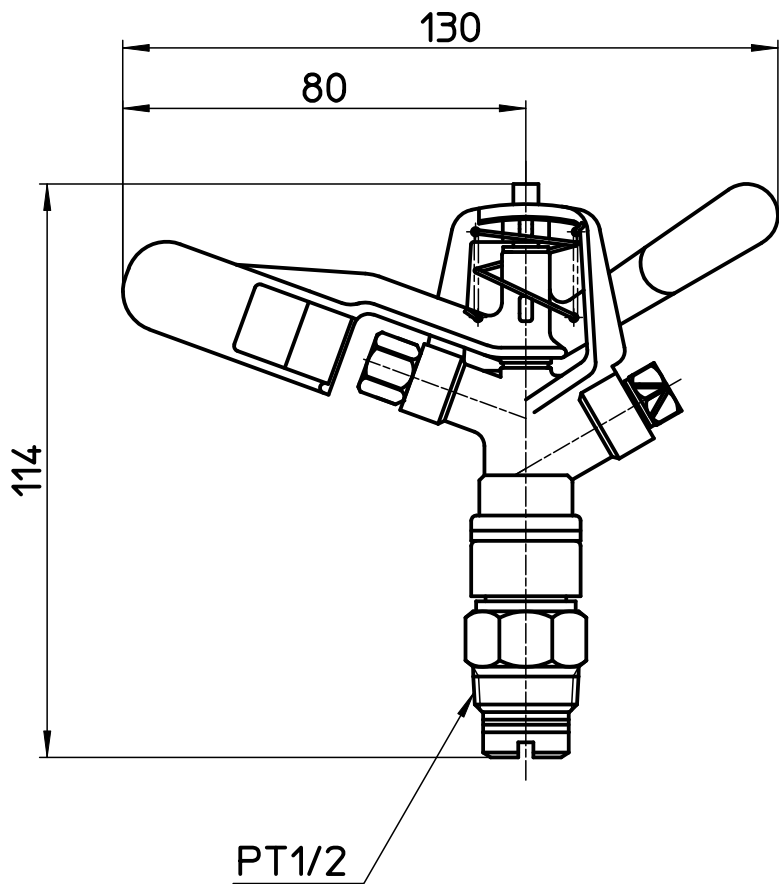
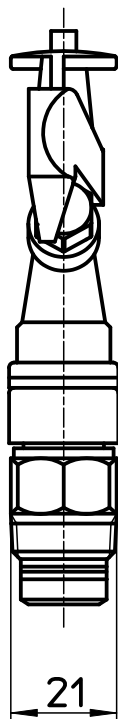
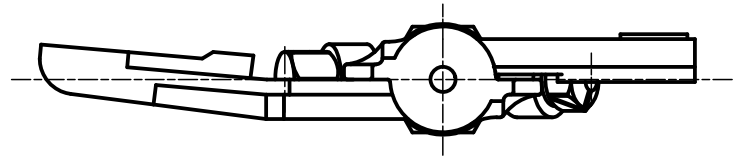


図番



備考

品名	フルサークル スプリンクラー上部	尺度	承認	検図	製図	担当	第三角法
品番	C52F-13	1:1.5	21・8・23	21・8・23	21・8・23	17・1・31	SANEI 株式会社