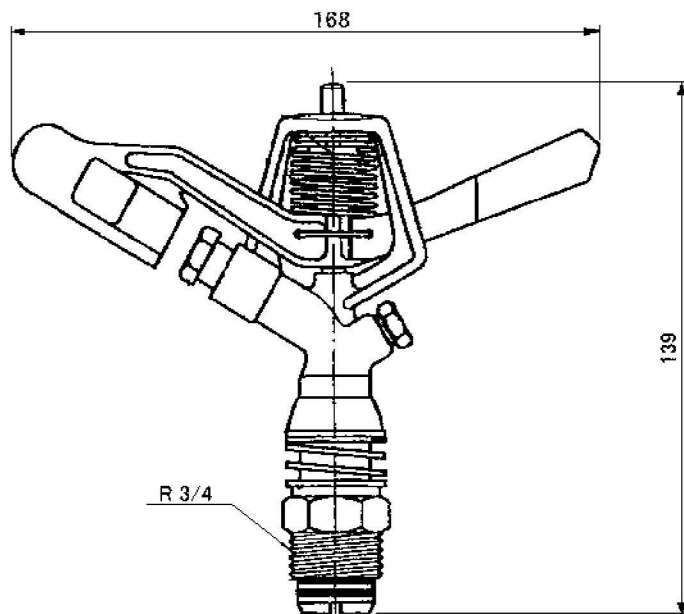


図番



備考

品名	フルサークル スプリンクラー上部	尺度	承認	検図	製図	担当	第三角法 
品番	C531F-20	1:2	原田 20・4・28	國枝 20・4・27	川村 20・4・27	板津 20・4・27	SANEI 株式会社