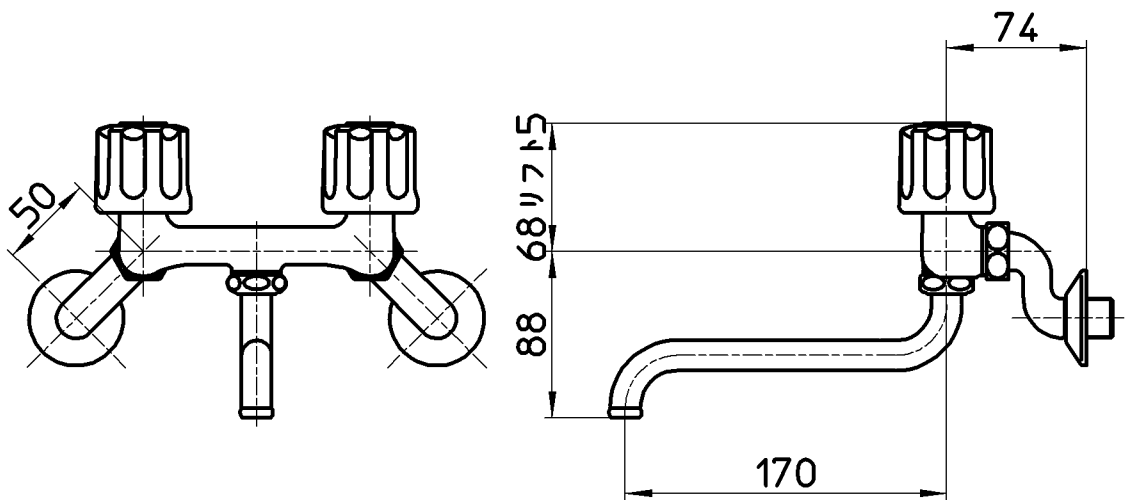
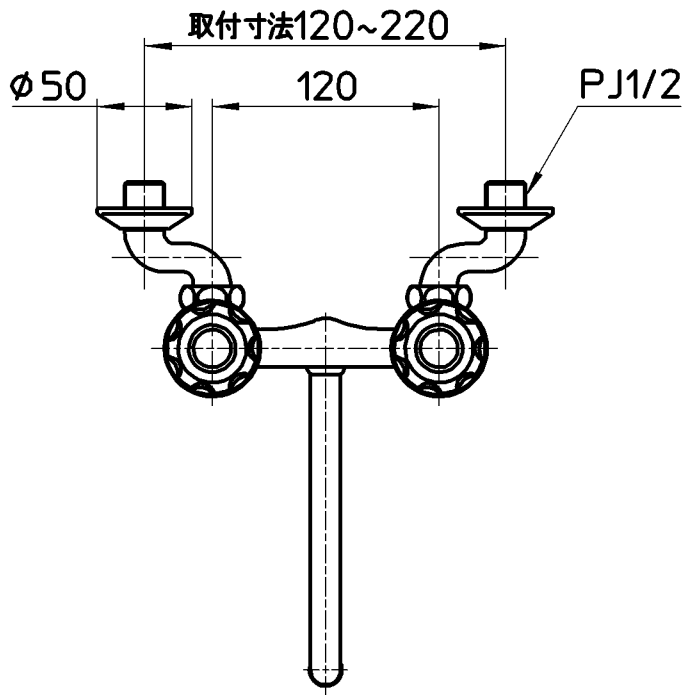


図番



備考	JIS 吐水口は回転式(角度制限なし)						
品名	ツーパープ混合栓	尺度	承認	検図	製図	設計	第三角法
品番	K111-13	1:4	宮本	上村	松山	中島	株式会社 三栄水栓製作所
			15・12・10	15・12・10	15・12・10	04・6・	