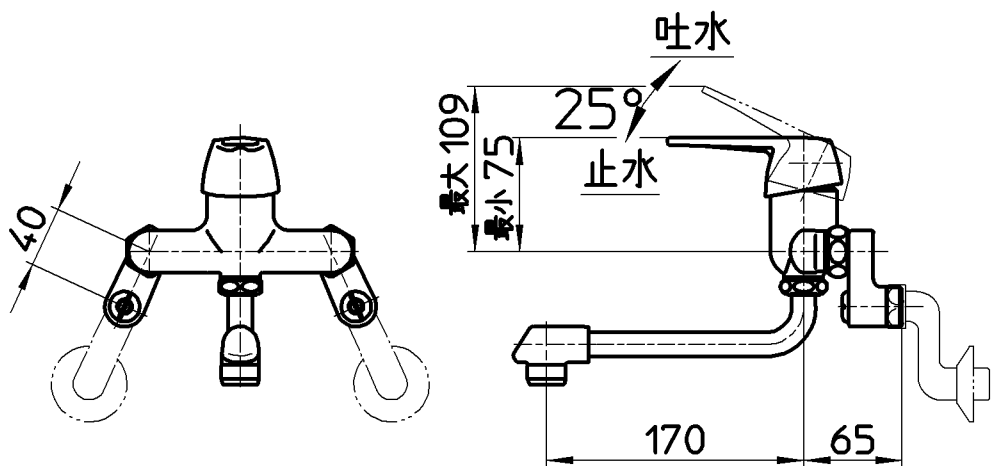
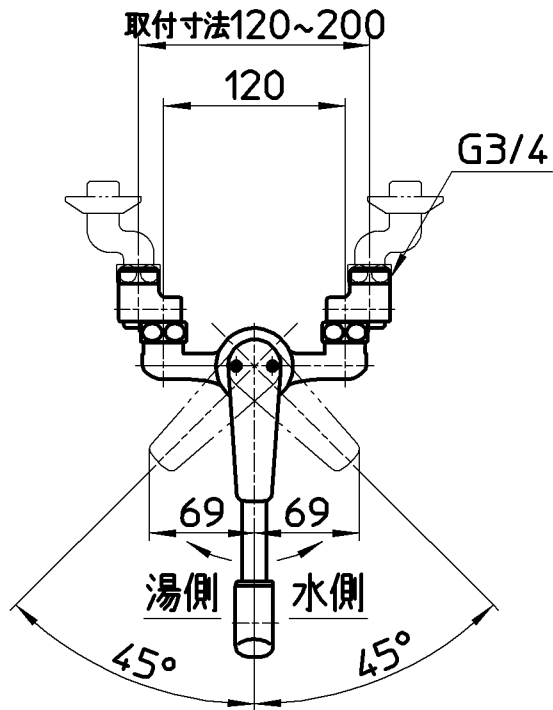


図番



備考	JIS 吐水口は回転式(角度制限なし) パッキンセット付属						
品名	シングル取替用混合栓	尺度	承認	検図	製図	設計	第三角法
品番	K1700D-2-20	1:5	安岡	片岡	松山	船戸	株式会社 三栄水栓製作所
			14・2・20	14・2・20	14・2・20	10・10・5	