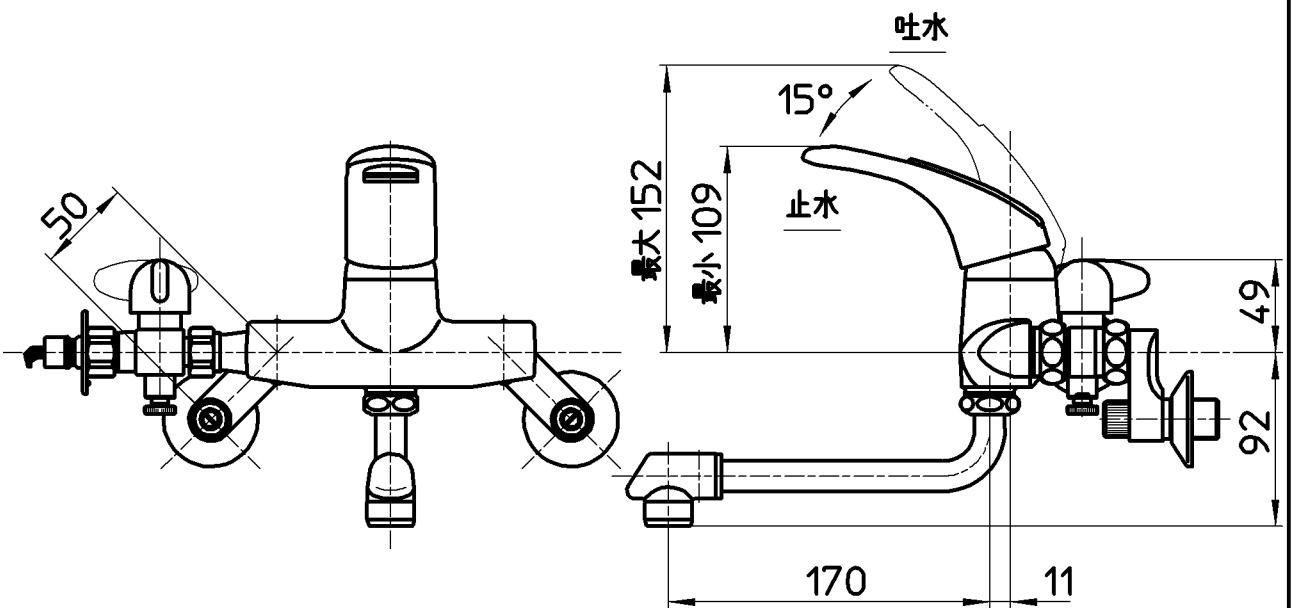
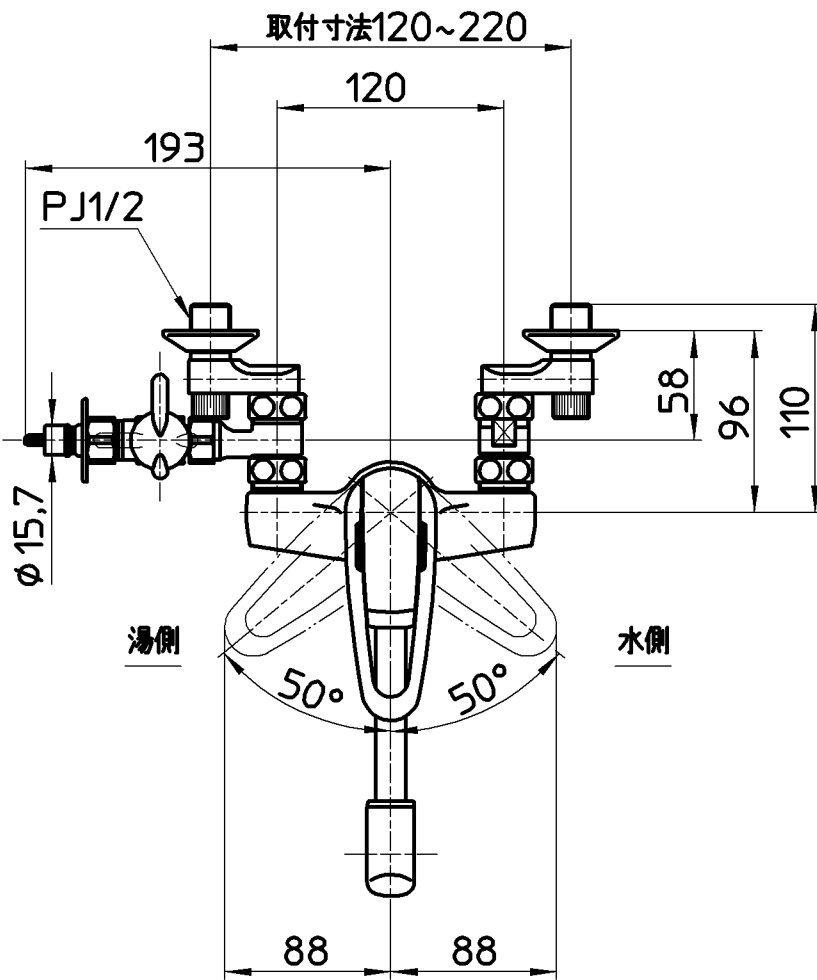


図番



備考 JIS
吐水口は回転式(角度制限なし)

品名	シングル分岐混合栓	尺度	承認	検図	製図	設計	第三角法
品番	K1761DK-13	1:4	安岡	野上	川村	牧	株式会社 三栄水栓製作所
			13・6・20	13・6・20	13・6・14	03・5・	