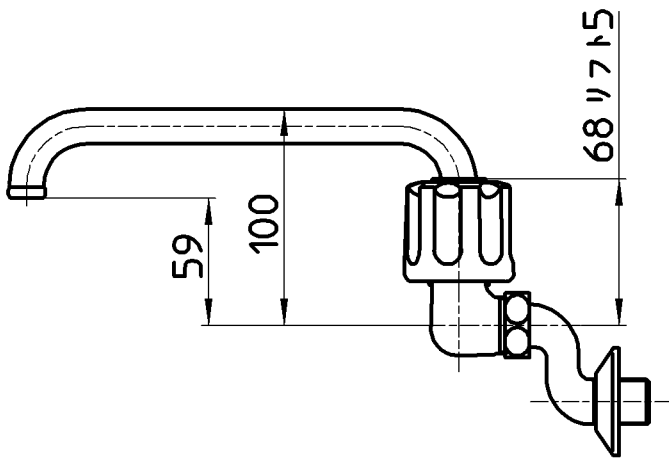
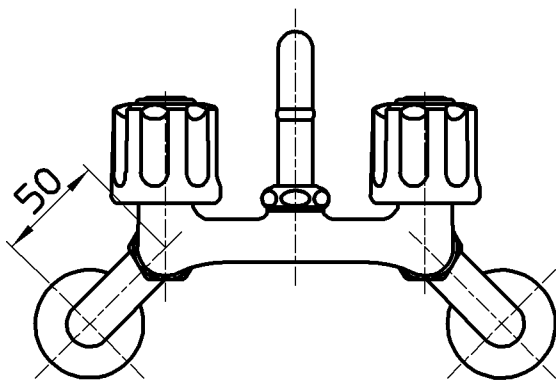
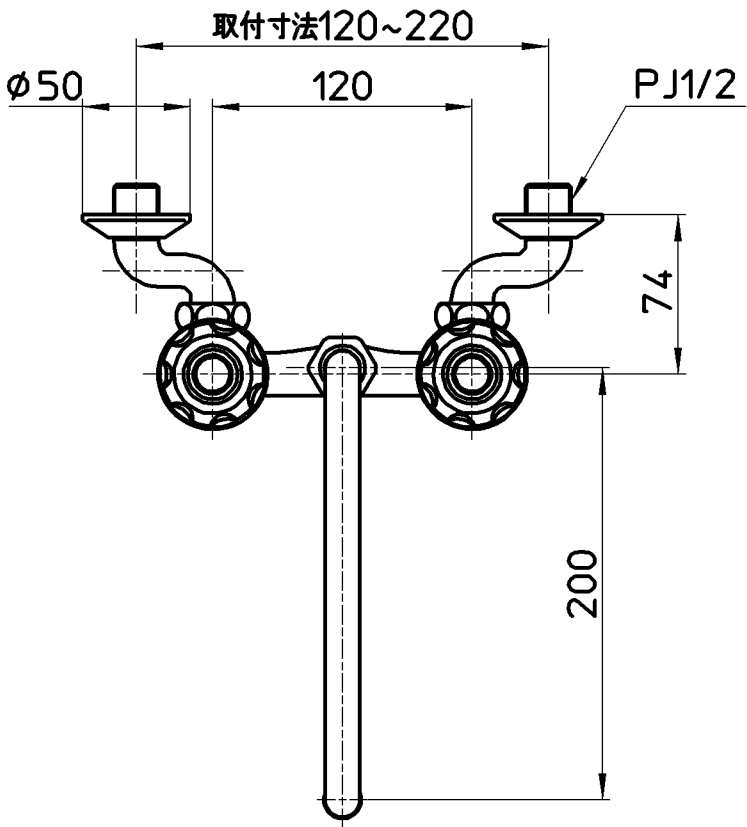


図番



備考	JIS 吐水口は回転式(角度制限なし)						
品名	ツーパープ混合栓	尺度	承認	検図	製図	設計	第三角法
品番	K211-13	1:3.5	中島 16・10・14	木村 16・10・13	松山 16・10・7	中島 03・12・	株式会社 三栄水栓製作所