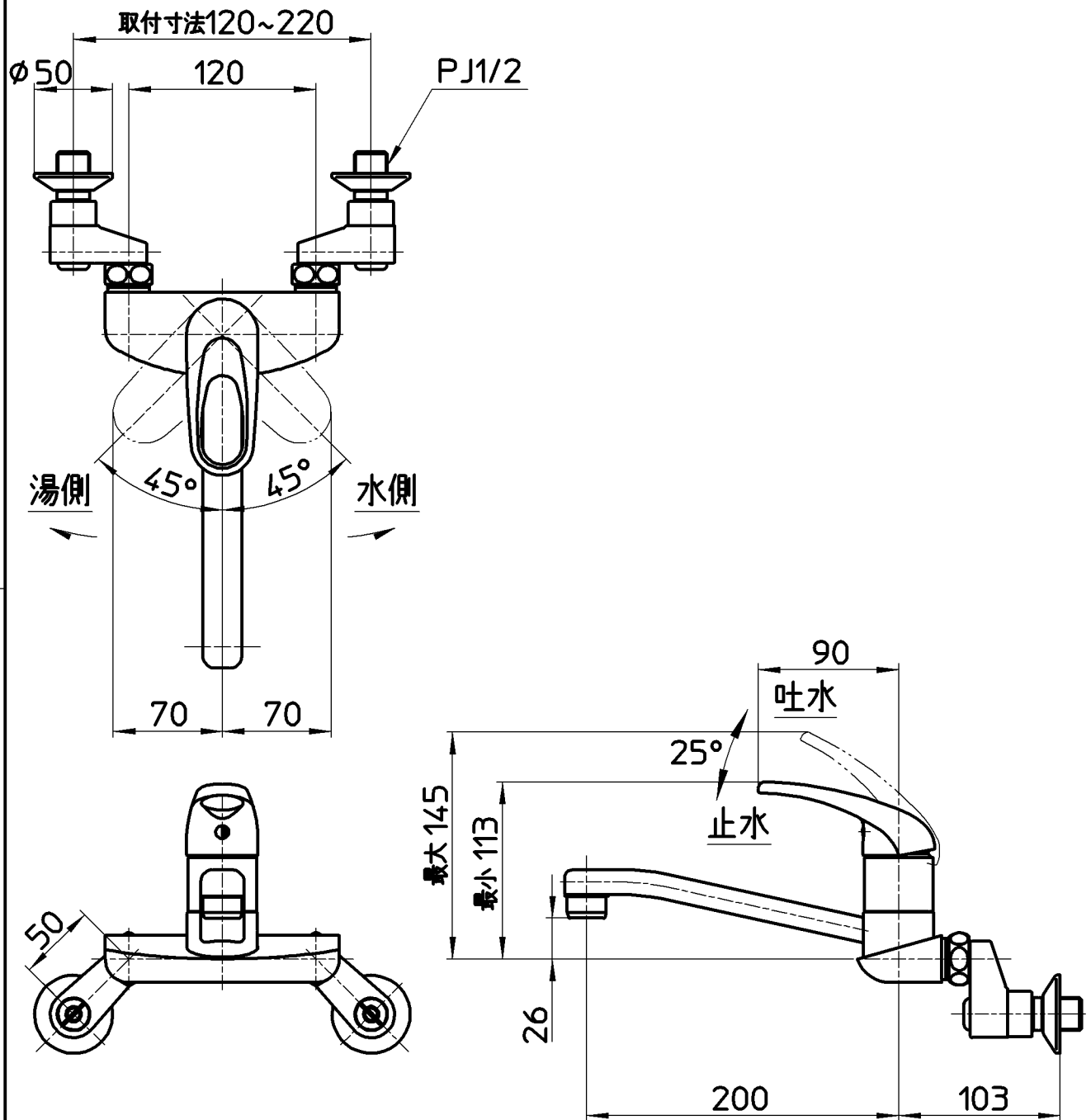


図番



備考	JIS 吐水口は回転式(175°)						
品名	シングル混合栓	尺度	承認	検図	製図	設計	第三角法
品番	K2710-3U-13	1:4	安岡 13・7・1	片岡 13・7・1	川村 13・6・24	阪口 05・10・	株式会社 三栄水栓製作所