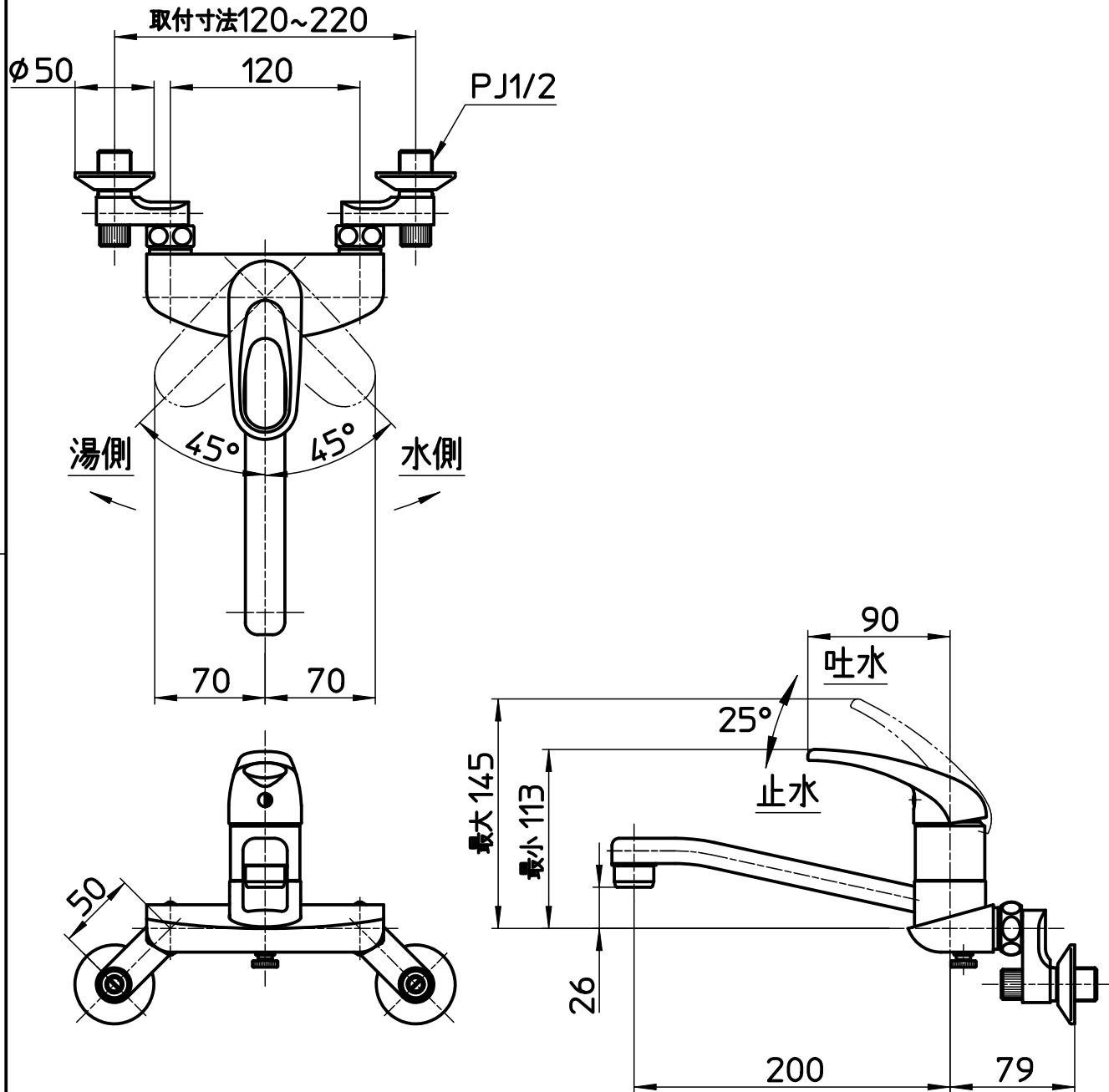


図番



備考	JIS 吐水口は回転式(175°)						
品名	シングル混合栓	尺度	承認	検図	製図	設計	第三角法
品番	K2710K-13	1:4	13・7・9	13・7・8	13・7・3	04・3・	SANEI 株式会社