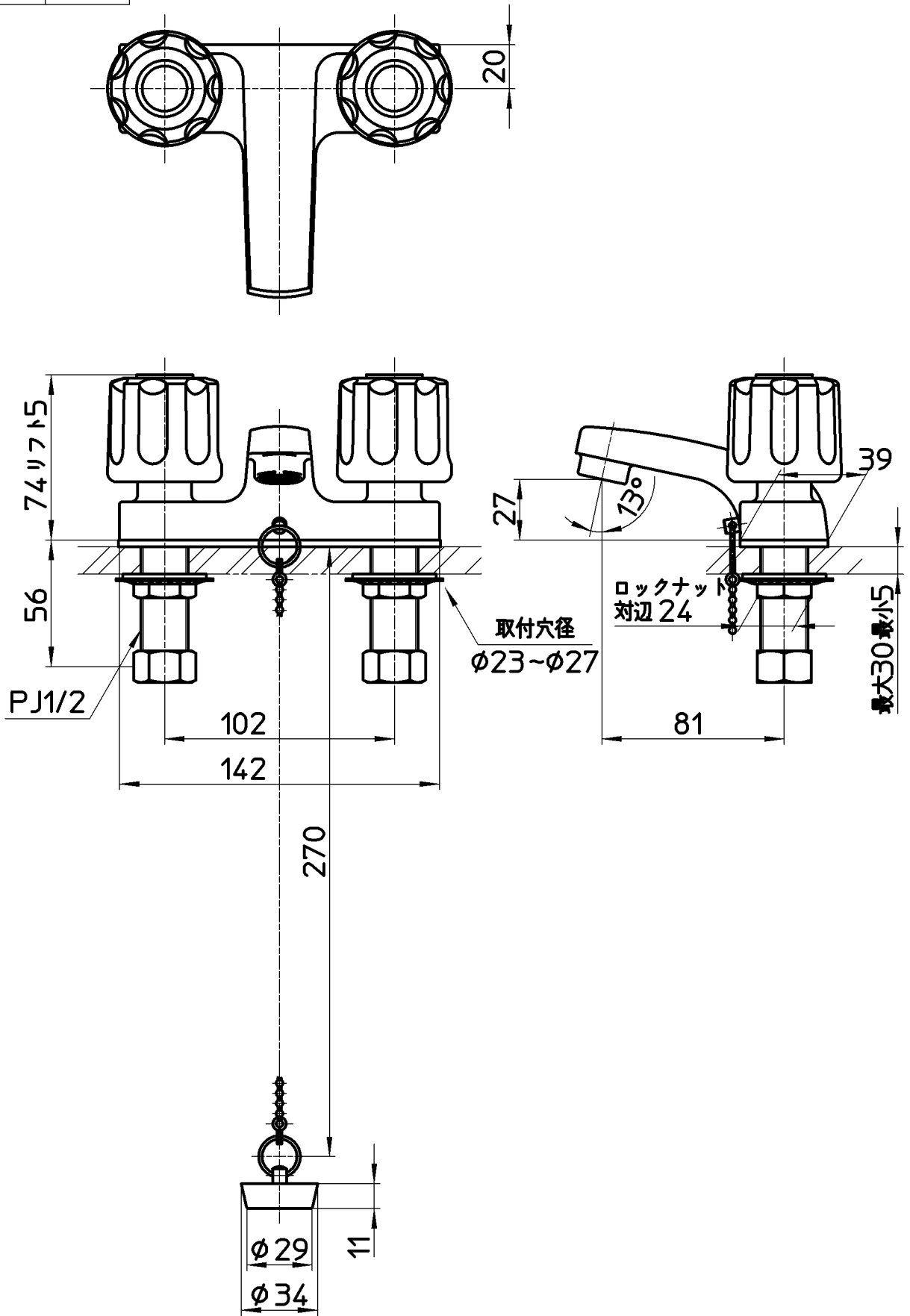


図番



備考	JIS 吐水口は固定式						
品名	ツバルブ洗面混合栓	尺度	承認	検図	製図	設計	第三角法
品番	K51-LH-13	1:2.5	安田 12・6・21	片岡 12・6・21	河合 12・6・18	宮本 08・3・3	株式会社 三栄水栓製作所