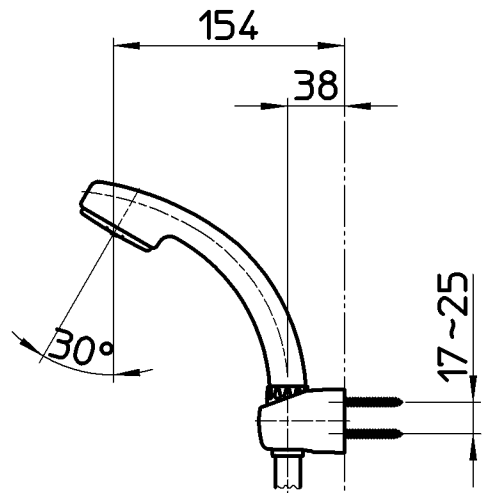
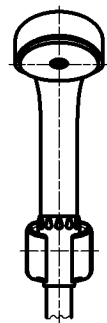
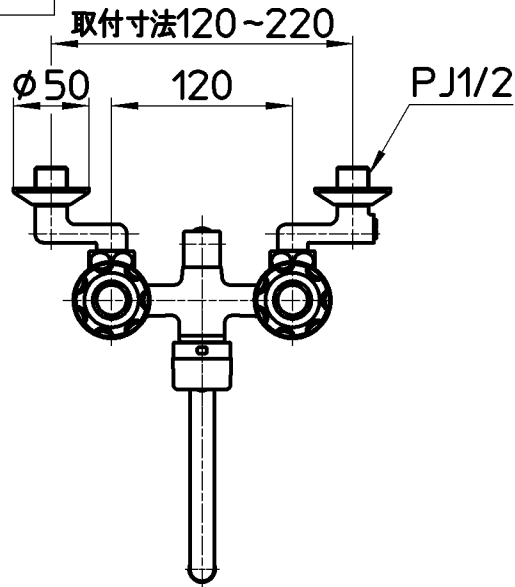
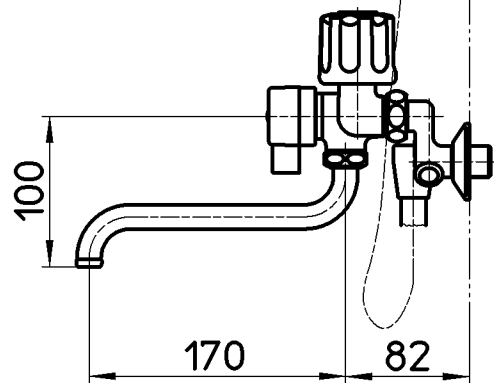
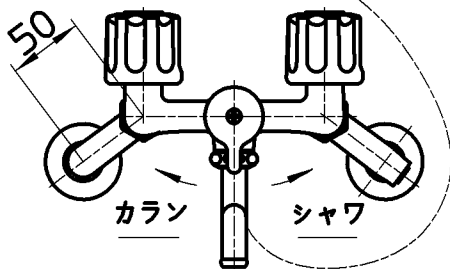


図番



ホース長さ1600

ねじサイズ  
 $\phi 4,5 \times 45$



備考 JIS  
吐水口は回転式(角度制限なし)

品名 ツーバルブシャワー混合栓

尺度  
1:5

承認  
安田  
12・6・21

検図  
片岡  
12・6・21

製図  
河合  
12・6・21

設計  
中島  
198・10・

第三角法

品番 SK111-13

株式会社 三栄水栓製作所