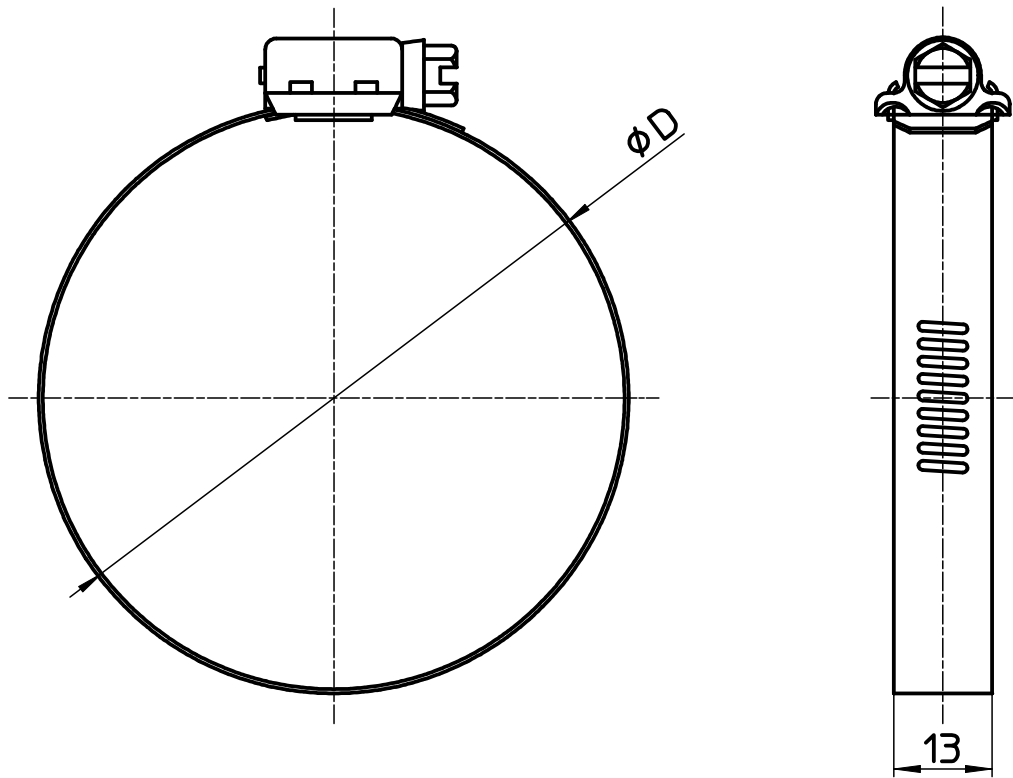


図番



品番	(最小/最大)φD
D10-HS8	13/23
D10-HS10	14/27
D10-HS12	17/32
D10-HS16	21/38
D10-HS20	21/44
D10-HS24	27/51
D10-HS28	33/57
D10-HS32	40/64
D10-HS36	46/70
D10-HS40	29/76

品番	(最小/最大)φD
D10-HS44	35/83
D10-HS48	41/89
D10-HS52	48/95
D10-HS56	64/102
D10-HS60	60/108
D10-HS64	67/114
D10-HS72	48/127
D10-HS88	79/152
D10-HS96	92/165
D10-HS104	105/178

備考

品名	ステンレス自在バンド	尺度	承認	検図	製図	設計	第三角法
品番	D10-HS(サイズ)	1 : 1	23・3・1	23・3・1	23・2・20	04・7・	SANEI 株式会社