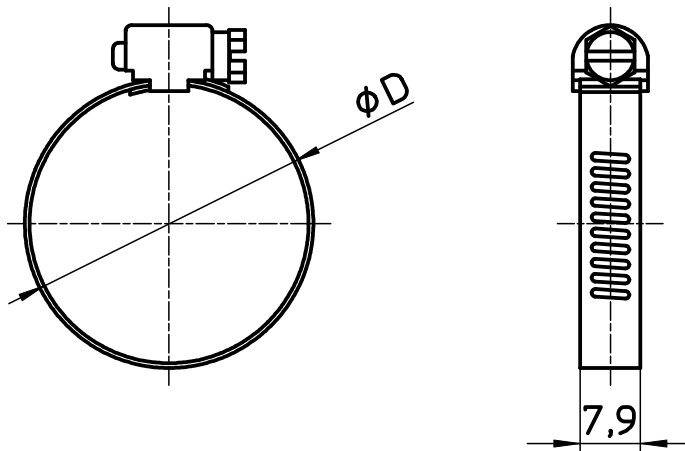


図番

品番	(最小/最大)φD
D101-MH6	11/20



備考

品名	ステンレス自在バンド	尺度	承認	検図	製図	設計	第三角法
品番	D101-MH6	1 : 1	23・3・1	23・3・1	23・2・28	04・7・	SANEI 株式会社