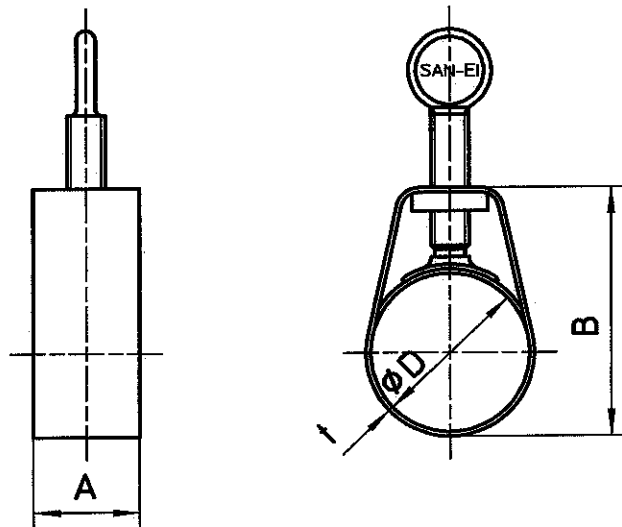


図番



品番	A	B	t	(最小/最大)φD
D30-12	14	26	1	10/15
D30-16	14	26	1	12/18
D30-19(S)	14	33	1	16/21
D30-25	14	41	1	20/28

備考

PD30-Sは 2個入

品名

立縛バンド

品番

D30  
-(各サイズ)

尺度

1 / 1

承認

林 誠  
04.2

検

根  
04.2

製

図  
04.2

浜崎

設計  
04.2

森

04.2



株式会社 三栄水栓製作所