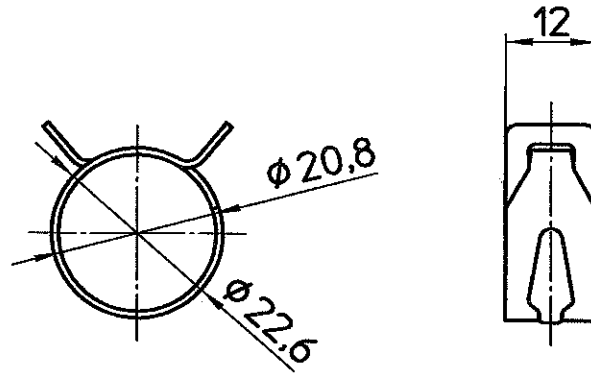


図番



備考

品名	ペアホースバンド	尺度	承認	検図	製図	設計	第三角法
品番	D40-15A	1:1	中島	阪口	蔵下	阪口	株式会社 三栄水栓製作所
			06.12.12	06.12.11	06.12.8	06.1.10	