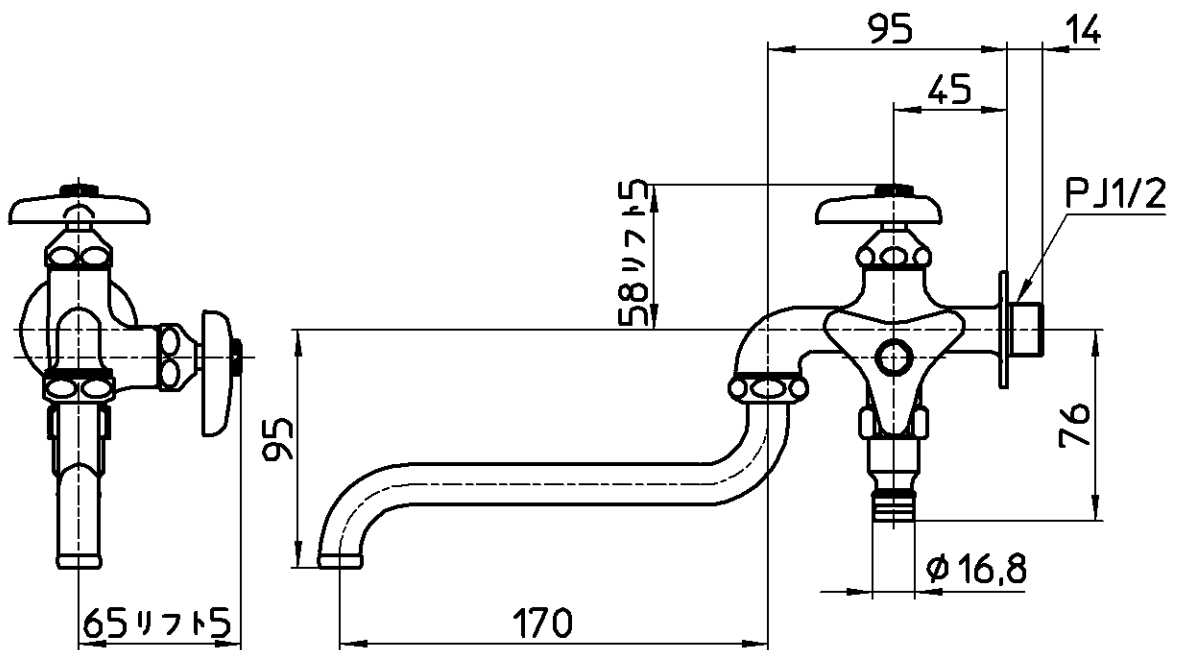
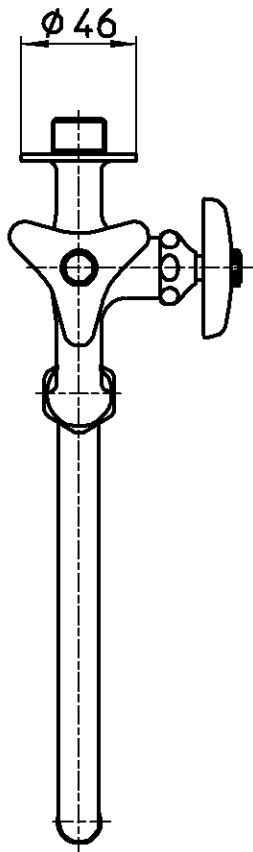


図番



備考

品名	散水用二口自在水栓	尺度	承認	検図	製図	設計	第三角法
品番	E106V-13 E106K-13	1 : 1	21・6・18	21・6・18	21・6・18	21・6・18	SANEI 株式会社