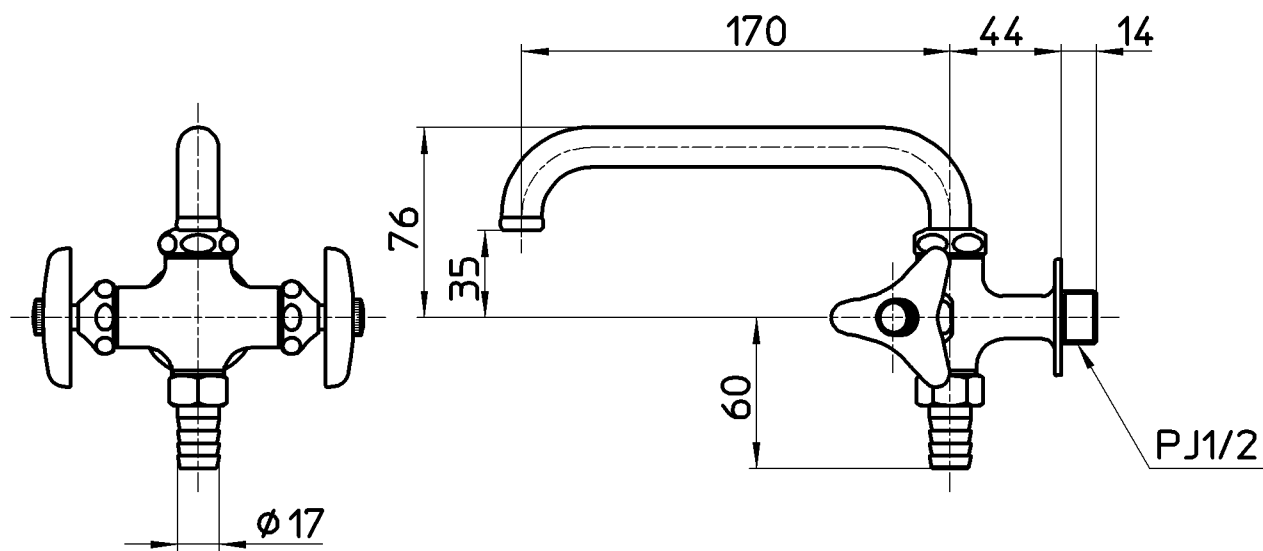
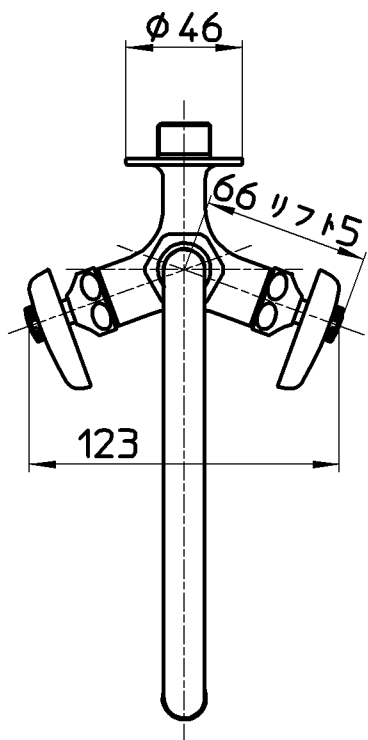


図番



備考

品名	二口横形自在水栓	尺度	承認	検図	製図	設計	第三角法
品番	E20AK-13	1:3	安岡	片岡	川村	森	株式会社 三栄水栓製作所
			13・5・16	13・5・16	13・5・15	04・4・	