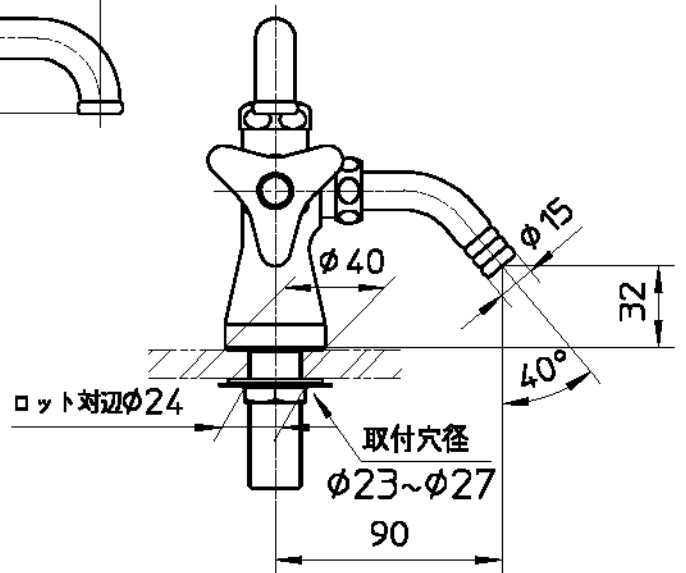
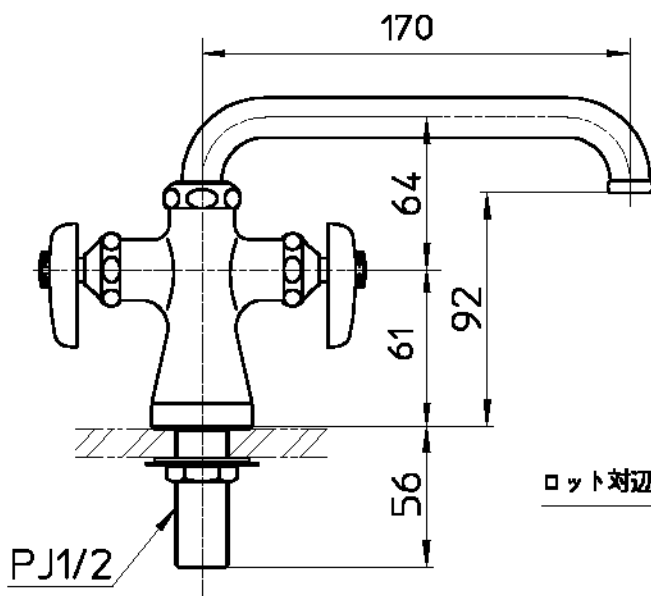
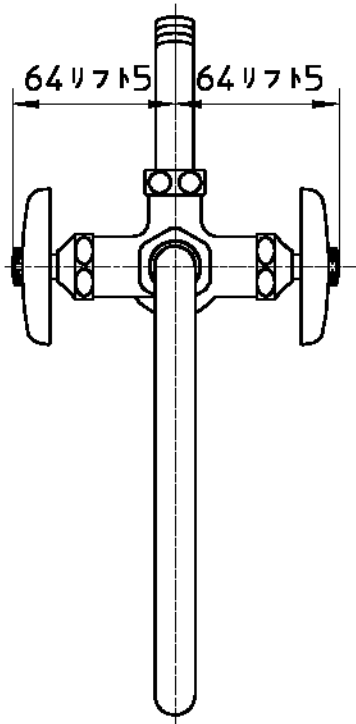


図番



備考

品名	二口立形自在水栓	尺度	承認	検図	製図	設計	第三角法
品番	E50A-13	1:3	安岡	國枝	各務	板津	SANEI 株式会社
			20・7・30	20・7・30	20・7・30	11・6・9	