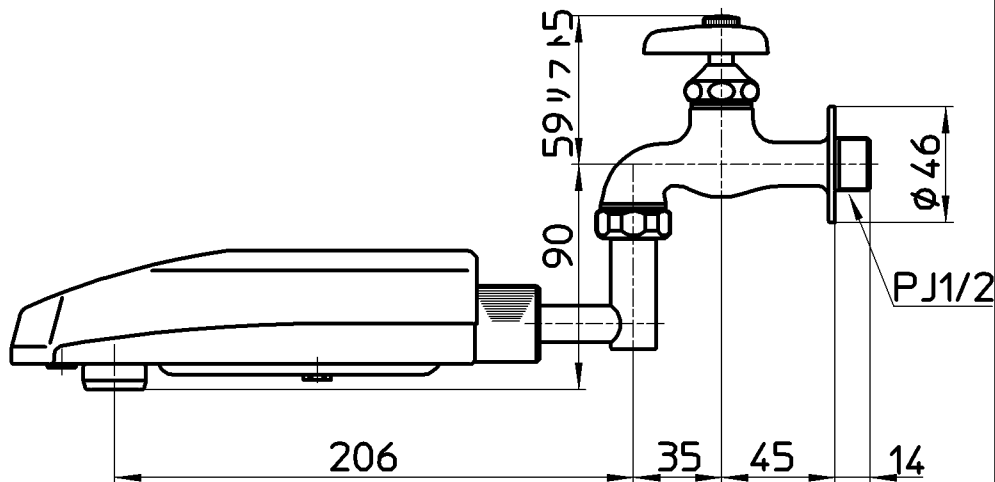
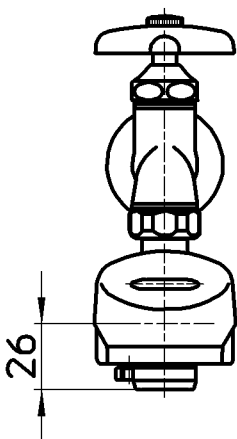
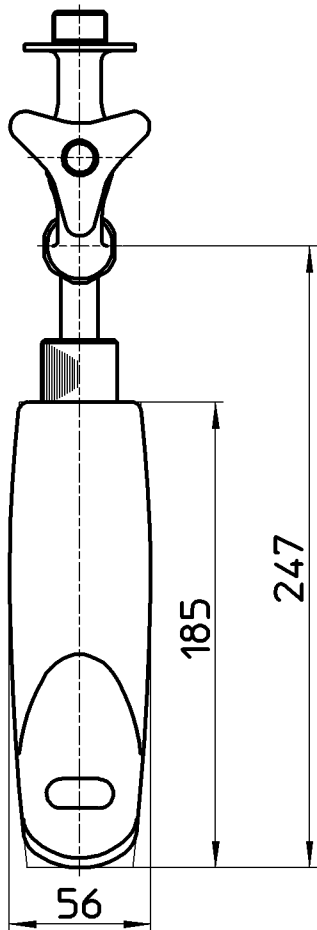


図番



備考 JIS
吐水口は回転式(角度制限なし)

品名	自動自在水栓	尺度	承認	検図	製図	設計	第三角法
品番	EA10-13	1:3	佐藤	藤原	南	中島	株式会社 三栄水栓製作所
			14・07・10	14・07・10	14・07・10	03・2・	