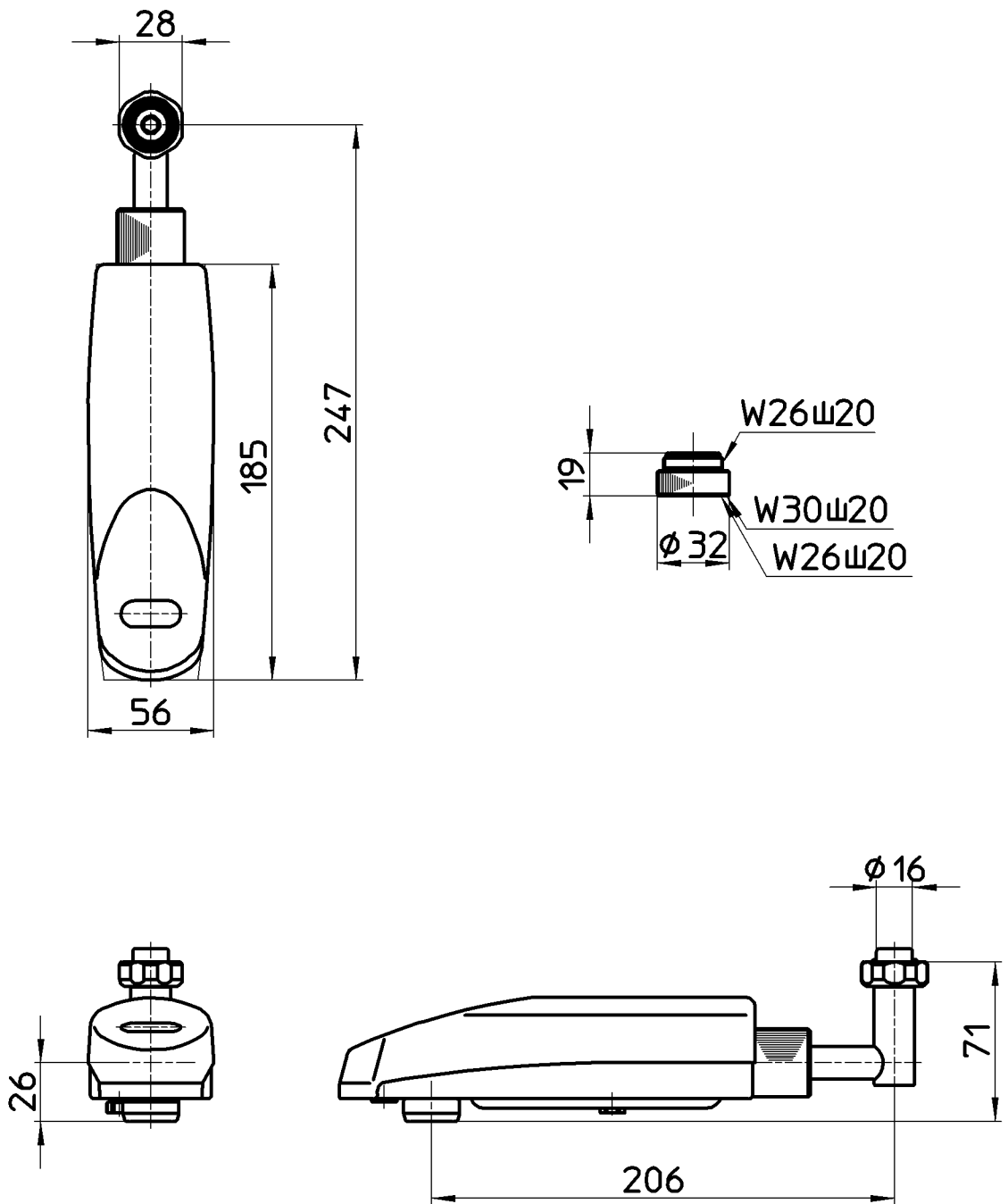


図番



備考

品名	自動水栓パイプ	尺度	承認	検図	製図	設計	第三角法
品番	EA10-61X-16	1:3	佐藤	藤原	南	中島	株式会社 三栄水栓製作所
			14・7・10	14・7・10	14・7・10	98・6・11	