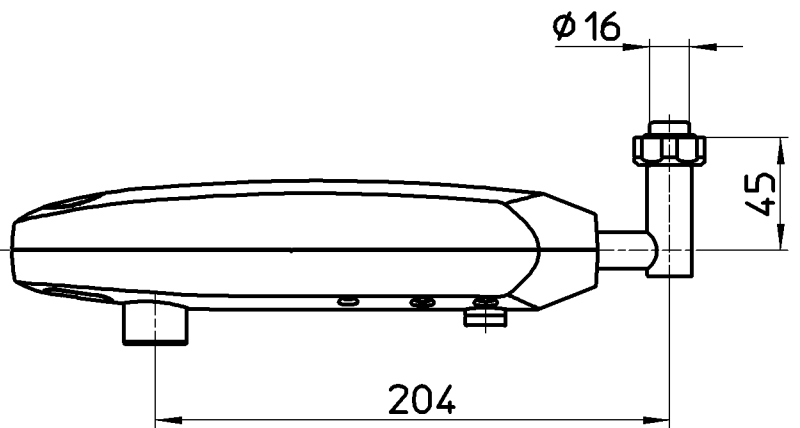
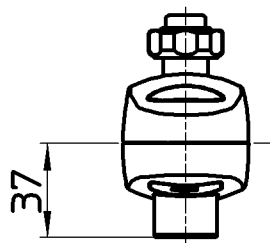
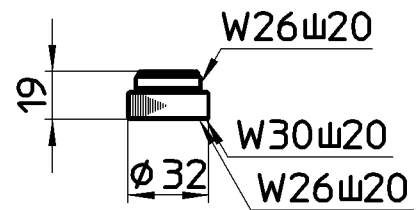
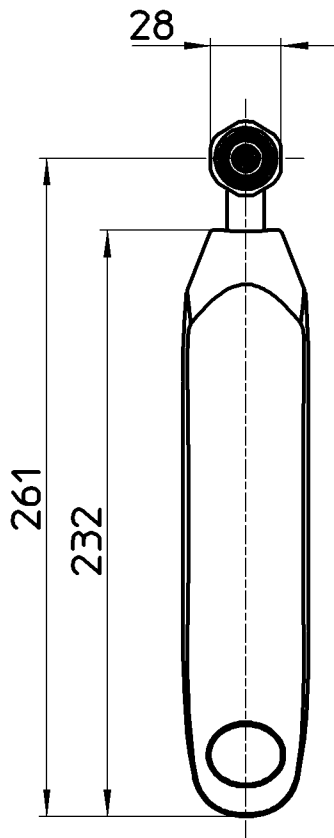


図番



備考

品名	自動水栓パイプ	尺度	承認	検図	製図	設計	第三角法
品番	EA100-60X-16	1:3	森 18・8・9	尾関 18・8・9	櫻井 18・8・9	尾関 18・8・9	SANEI 株式会社