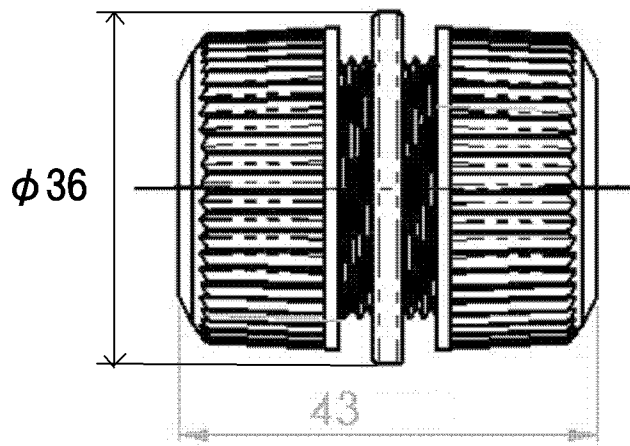


図番



備考

品名

ソケット

尺度

1 : 1

承認

藤原

検図


木村

製図

酒光

担当

藤原

第三角法 

品番

EC12-21

09・2・6 09・2・6 09・2・6 09・2・6

株式会社 三栄水栓製作所