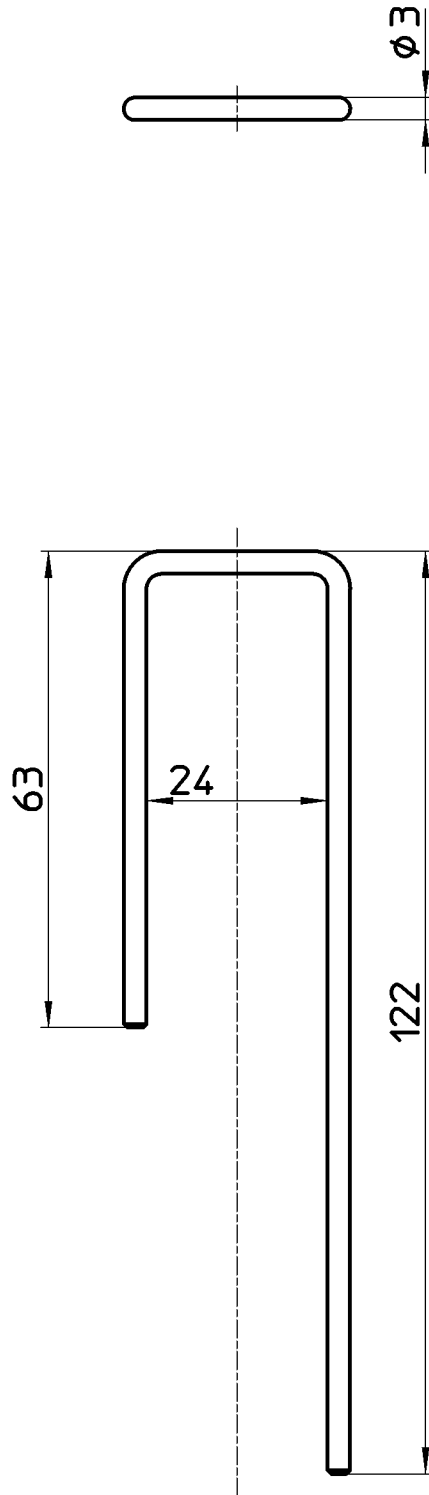


図番



備考

品名	固定金具	尺度	承認	検図	製図	担当	第三角法 
品番	EC12-41	1 : 1	藤原	木村	酒光	藤原	株式会社 三栄水栓製作所
			09・2・9	09・2・9	09・2・9	09・2・9	