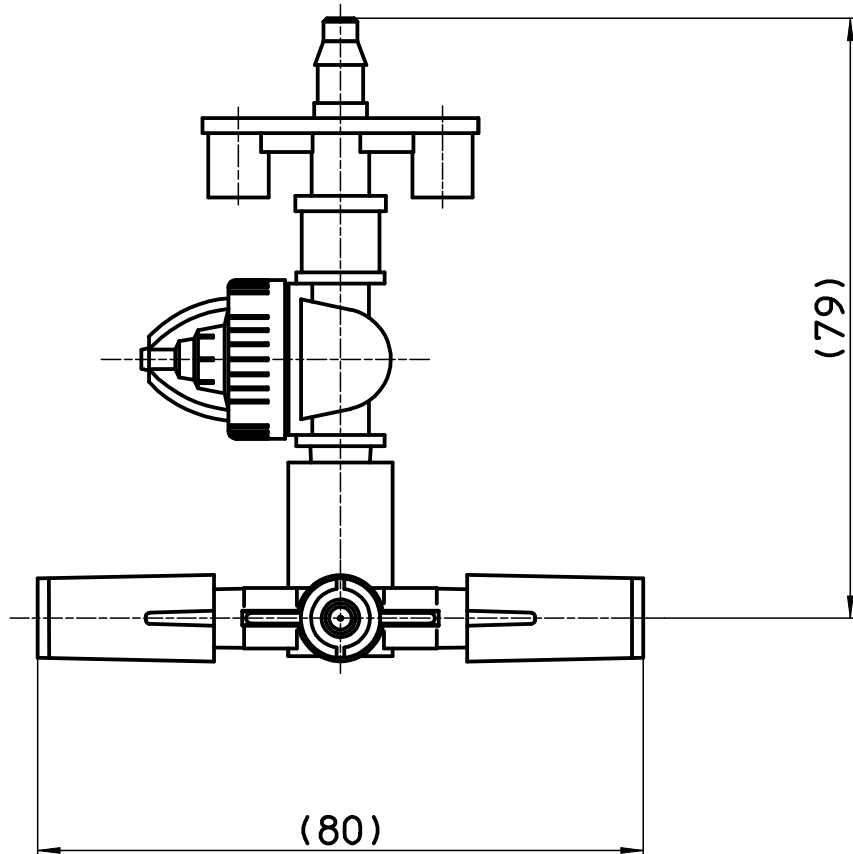
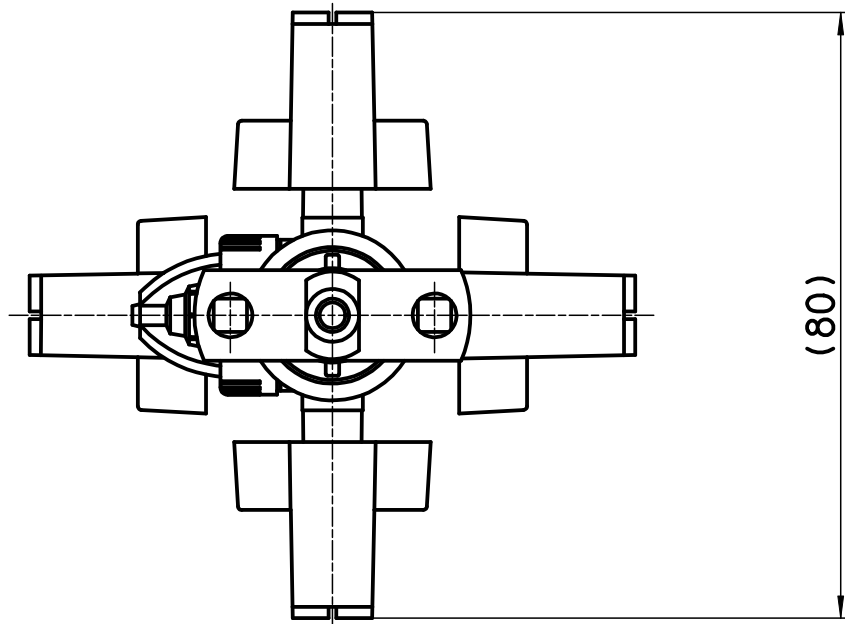


図番



備考

品名	マイクロフォガー4分岐	尺度	承認	検図	製図	担当	第三角法 
品番	EC120-10B4	1 : 1	22・9・28	22・9・28	22・9・16	22・9・16	SANEI 株式会社