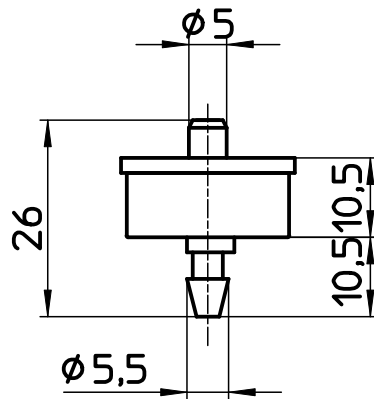
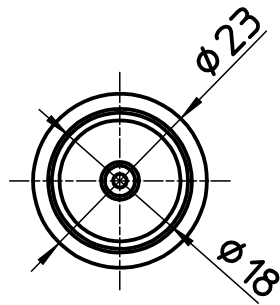


図番



備考 2,0L/時、適応圧力：0,1~0,4MPa、定流量・ホタ落ち防止機能付

品名	ボタンドリップ定流量型	尺度	承認	検図	製図	担当	第三角法 
品番	EC130-10	1 : 1	22・11・10	22・11・9	22・11・1	22・11・1	SANEI 株式会社