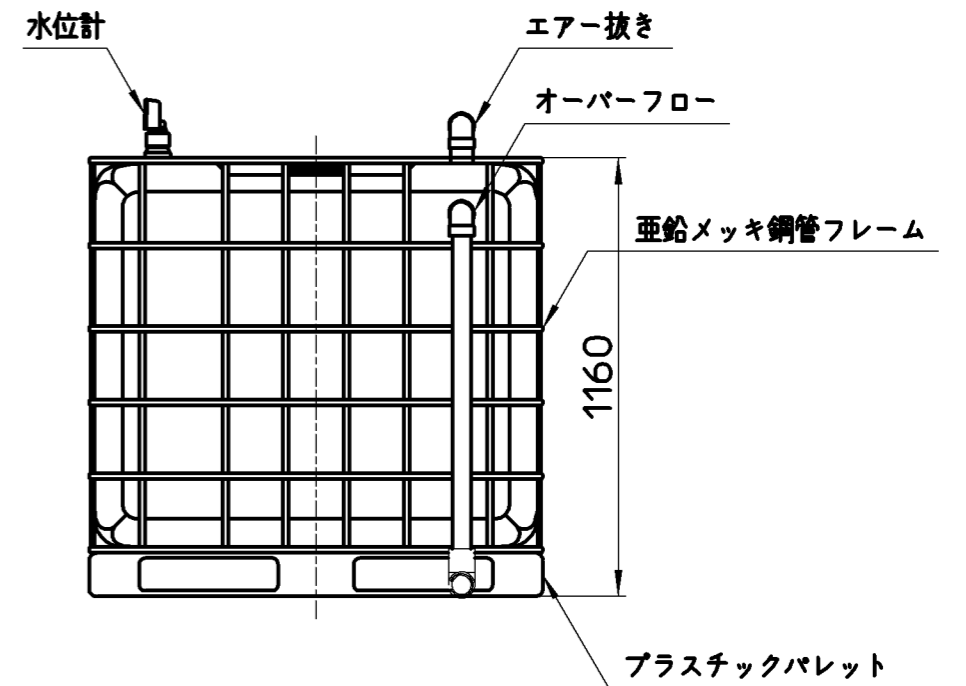
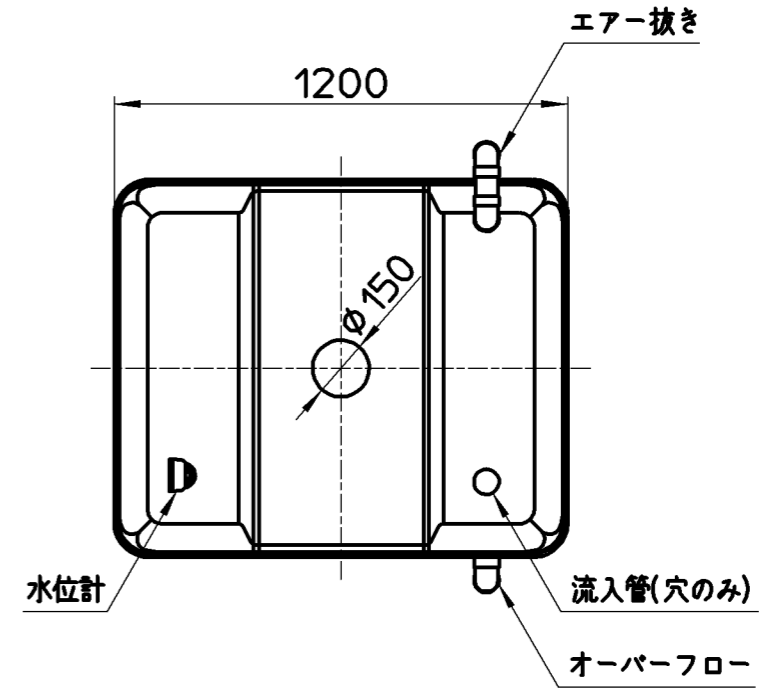
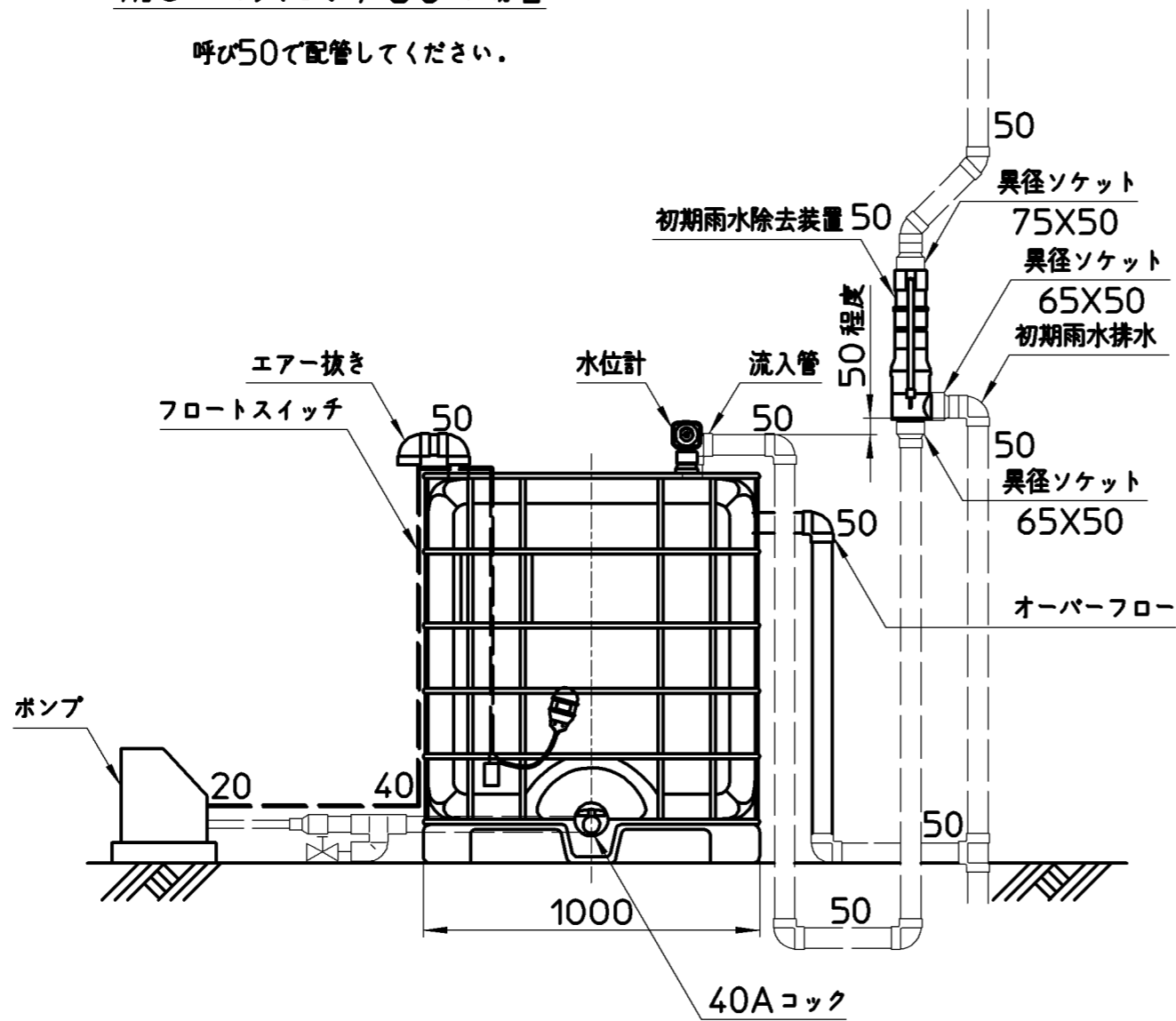


雨といの太さがφ60の場合

呼び50で配管してください。



図番

備考								
品名	雨水タンク	尺度	承認	検図	製図	担当	第三角法	
品番	EC2011S-1000L	1:20	牧	片岡	松山	永廣	株式会社 三栄水栓製作所	
			13・3・19	13・3・15	13・3・14	13・3・14		