

一般仕様（底版基礎・上部スラブ仕様）

※地下水位が高い場所は必ず浮上防止
工事を行ってください。
※仕様書は嵩上げを含めた寸法図です。
嵩上げはH=300以内で設置してください。
※浮上防止工事を行う場合には、別途浮上
防止金具を設置してください。

注記)

1. 流入管、流出管、臭気管、空気管
(浄化槽~機器)、

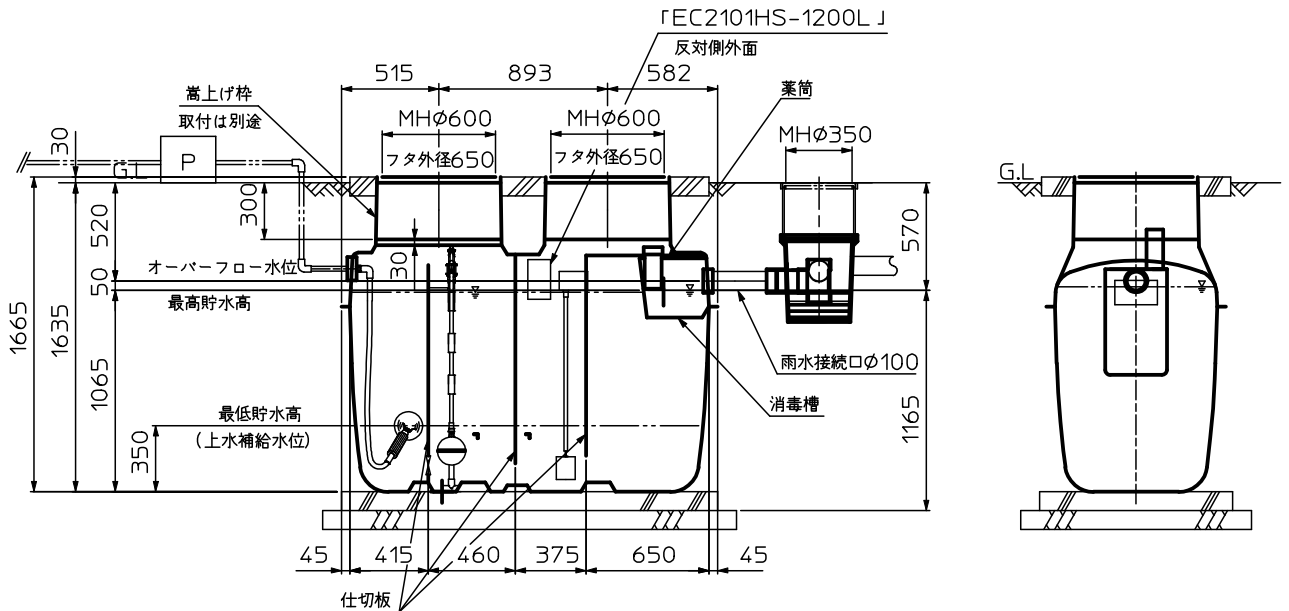
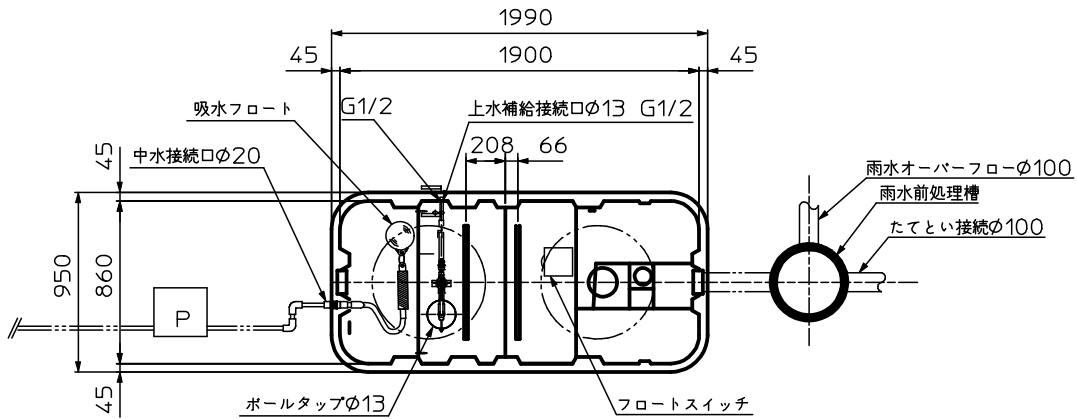
電気配線、電線管、配管部材は
現地にて用意ください。

2. 工事前に施工要領書をお読み
いただき、正しい施工を行って
ください。

3. 行政等々の指導がある場合は行政
の指導に従ってください。

仕様表

No.	項目	仕様
1	機種名	EC2101HS-1200L
2	規定水位有効容量	1,391 m ³
3	槽材質	DCPD
4	マンホールフタ	φ650用X2 (PP製)
5	嵩上げ枠(取付は別途)	φ600用X2 (PVC製)



備考

品名	雨水タンク(水道水併用型)	尺度	承認	検図	製図	担当	第三角法
品番	EC2101HS-1200L	1:40	23・3・2	23・3・1	23・2・28	23・2・28	SANEI 株式会社