

図番

| | |
|------|-----------------------|
| 品番 | EC2101HS-6000L |
| 有効容量 | 6.71(m ³) |
| 製品重量 | 370(kg) |
| 槽材質 | FRP(乳白色) |

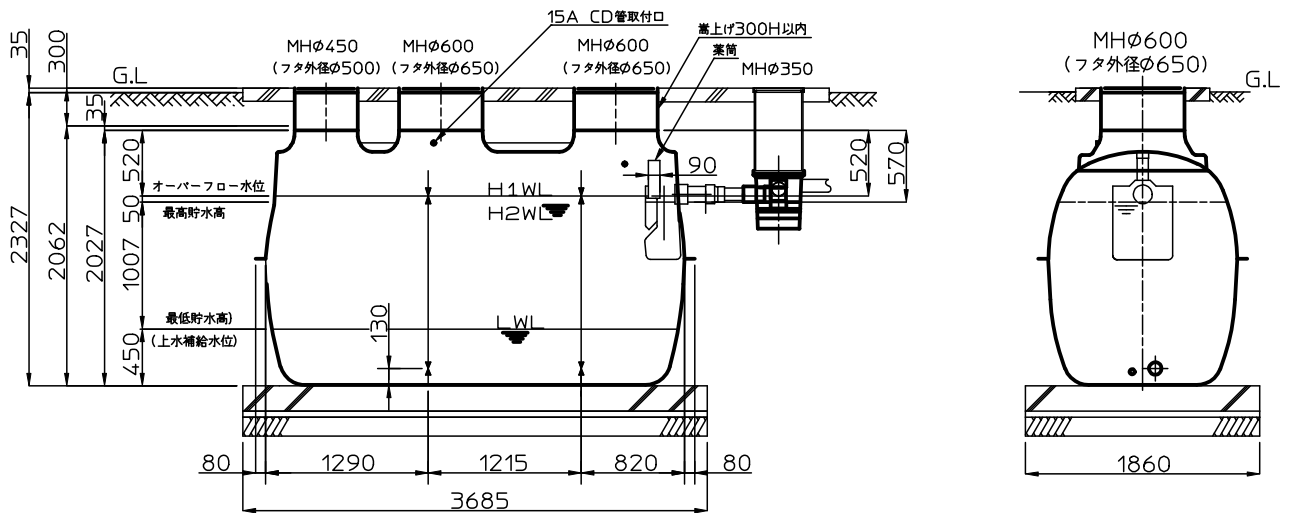
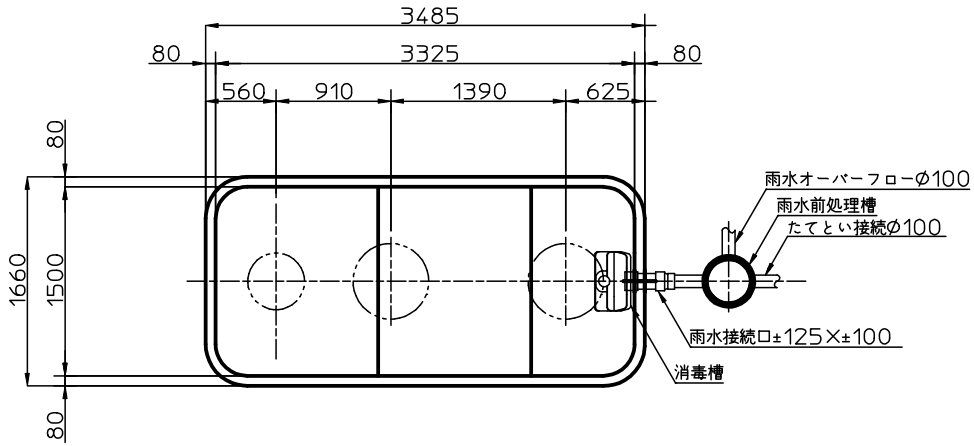
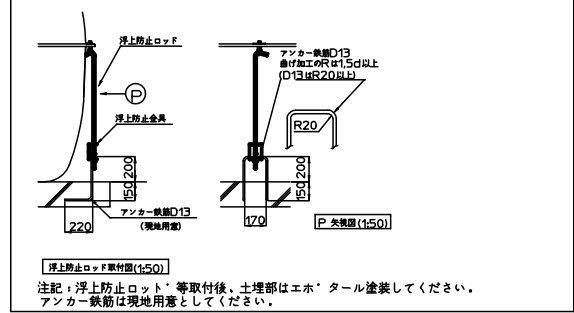
一般仕様(底版基礎・上部スラブ仕様)

- ※ 地下水位が高い場所は必ず浮上防止工事を行ってください。
- ※ 仕様書は嵩上げを含めた寸法図です。嵩上げはH=300以内で設置してください。
- ※ 浮上防止工事を行う場合には、別途浮上防止金具を設置してください。

注記

1. 流入管、流出管、臭気管、空気管(浄化槽へ機器)、電気配線、電線管、配管部材は現地にて用意ください。
2. 工事前に施工要領書をお読みいただき、正しい施工を行ってください。
3. 行政庁等の指導がある場合は行政庁の指導に従ってください。
4. 給水用具(ボールタップ等)の維持管理は適切に実施してください。
5. 本システムの設置条件によっては、上水補給管への逆流防止について、所轄官庁と事前協議となる場合があります。

浮上防止金具(オプション例)



備考

| | | | | | | | |
|----|----------------|------|--------|--------|---------|---------|----------------|
| 品名 | 雨水タンク(水道水併用型) | 尺度 | 承認 | 検図 | 製図 | 担当 | 第三角法 |
| 品番 | EC2101HS-6000L | 1:60 | 23・3・2 | 23・3・1 | 23・2・28 | 23・2・28 | SANEI 株式会社 |