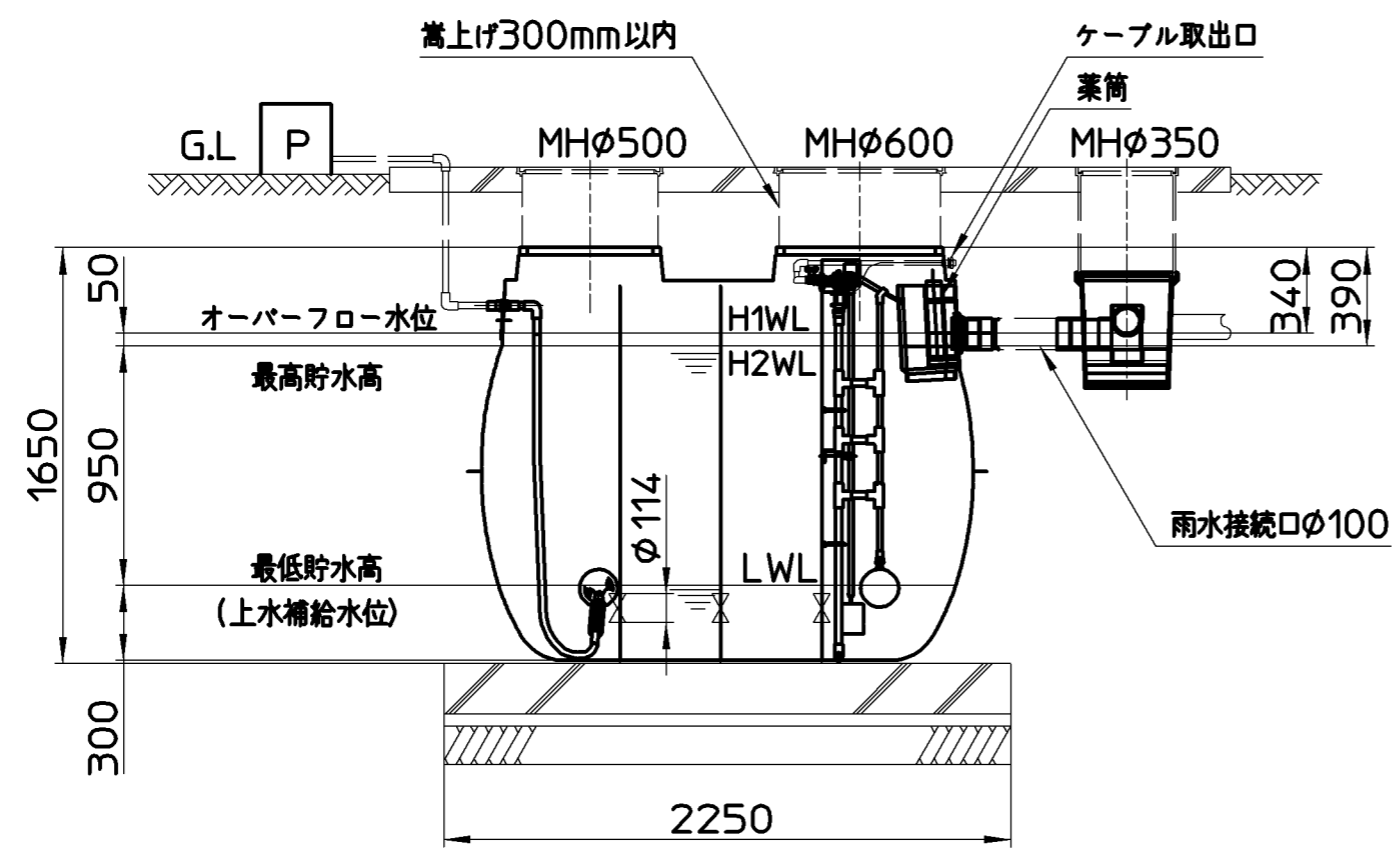


品番	EC2101S-2000L
有効容量	2.16 (m <sup>3</sup> )
製品重量	135 (kg)

一般仕様 (底版基礎・上部スラブ仕様)

※地下水位が高い場所は必ず浮上防止工事を行ってください。  
 ※仕様書は嵩上げを含めた寸法図です。  
 嵩上げはH=300以内で設置してください。



備考								
品名	雨水タンク(水道水併用型)	尺度	承認	検図	製図	担当	第三角法	
品番	EC2101S-2000L	1:30	牧	片岡	松山	永廣	株式会社 三栄水栓製作所	
			13・3・19	13・3・15	13・3・14	13・3・14		

図番