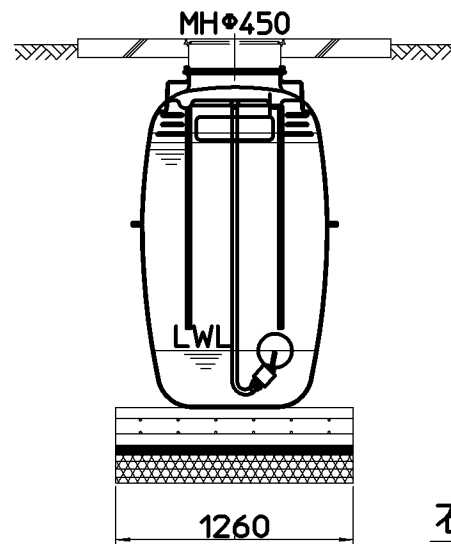
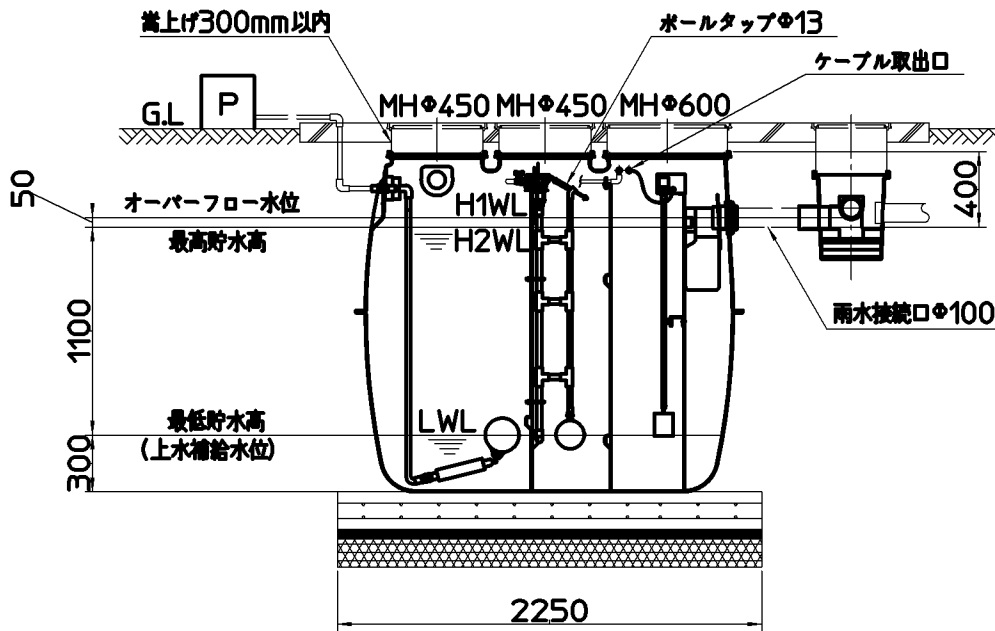
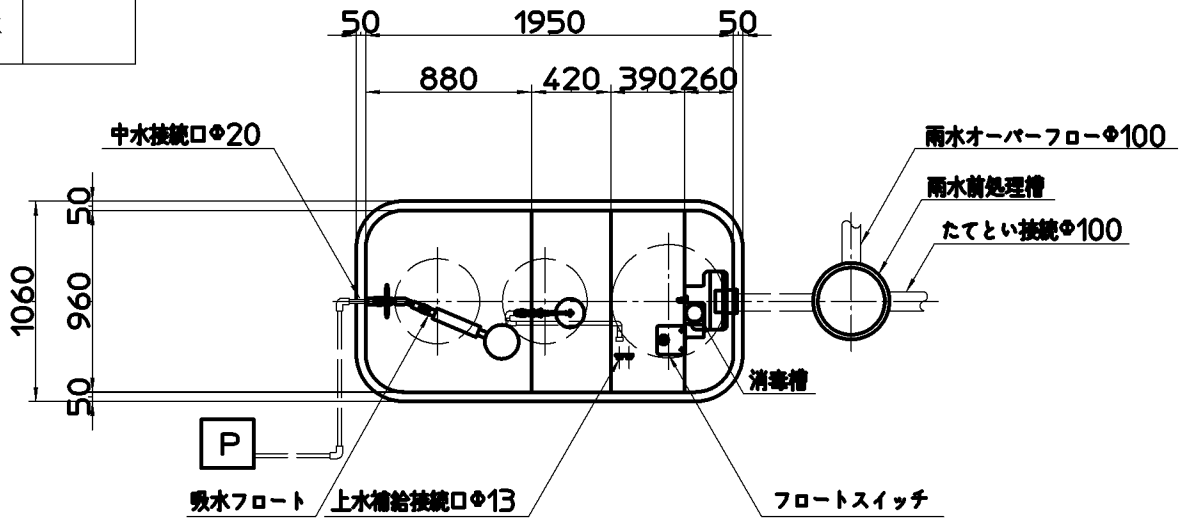


図番



品 番	EC2101S-2359L
有 効 容 量	2.35 (m <sup>3</sup> )
製 品 重 量	150 (kg)

一般仕様 (底版基礎・上部スラブ仕様)

※地下水位が高い場所は必ず浮上防止  
工事を行ってください。  
※仕様書は嵩上げを含めた寸法図です。  
嵩上げはH=300以内で設置してください。

右側面図

備考

品名	雨水タンク(水道水併用型)	尺度	承認	検図	製図	担当	第三角法
品番	EC2101S-2359L	1:40	藤原	木村	酒光	北口	株式会社 三栄水栓製作所
			09・9・9	09・9・7	09・9・4	09・9・4	