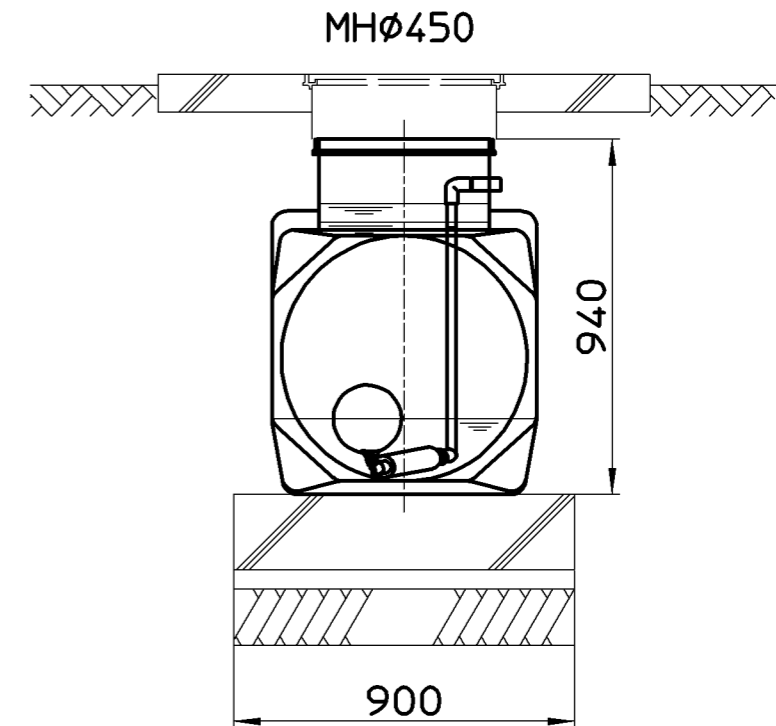
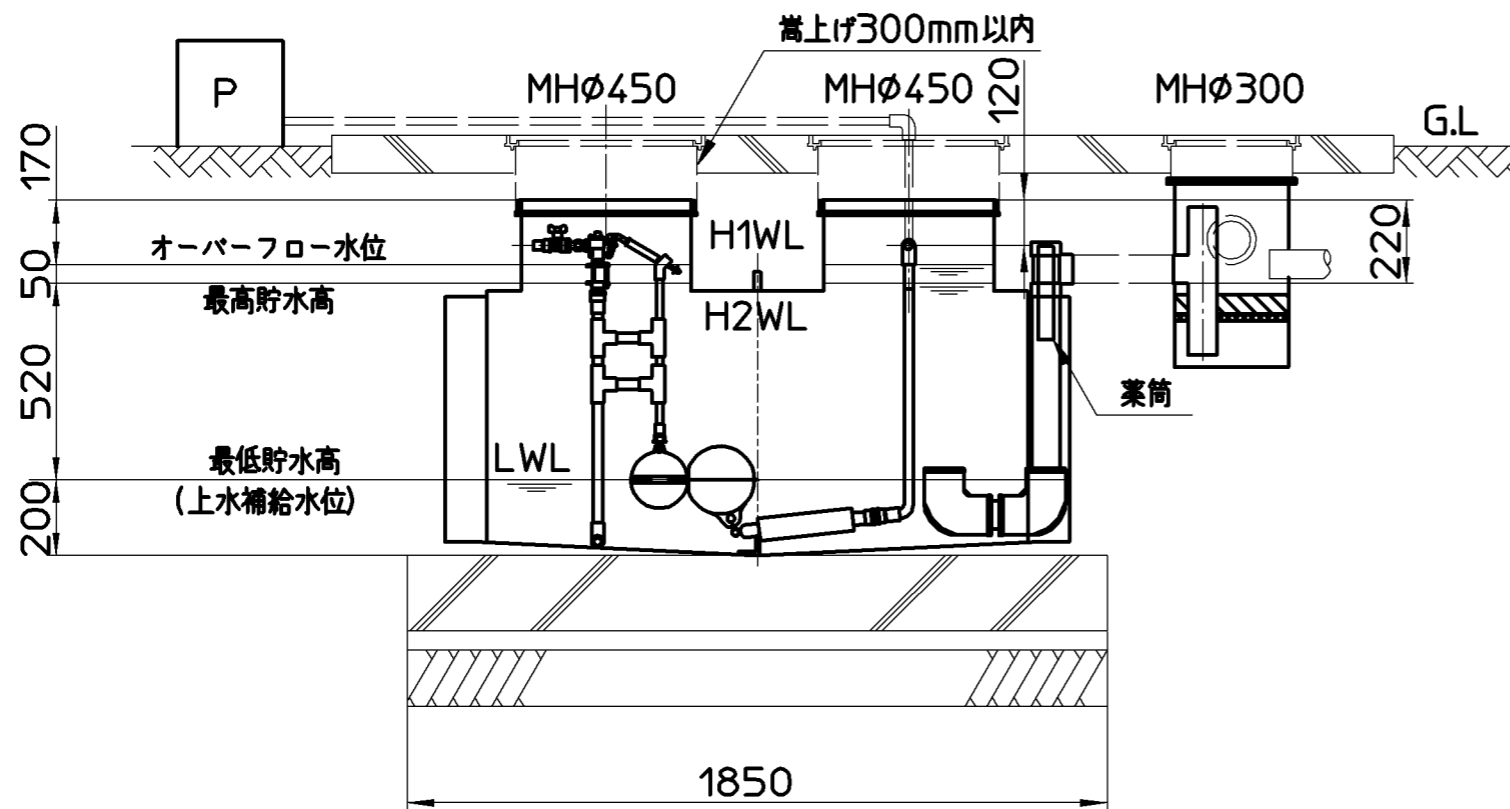


|      |                        |
|------|------------------------|
| 品番   | EC2101S-750L           |
| 有効容量 | 0,75 (m <sup>3</sup> ) |
| 製品重量 | 80 (kg)                |

一般仕様 (底版基礎・上部スラブ仕様)

※地下水位が高い場所は必ず浮上防止工事を行ってください。  
 ※仕様書は嵩上げを含めた寸法図です。嵩上げはH=300以内で設置してください。



|    |               |      |         |         |         |         |              |  |
|----|---------------|------|---------|---------|---------|---------|--------------|--|
| 備考 |               |      |         |         |         |         |              |  |
| 品名 | 雨水タンク(水道水併用型) | 尺度   | 承認      | 検図      | 製図      | 担当      | 第三角法         |  |
| 品番 | EC2101S-750L  | 1:20 | 牧       | 片岡      | 松山      | 永廣      | 株式会社 三栄水栓製作所 |  |
|    |               |      | 13・3・19 | 13・3・15 | 13・3・14 | 13・3・14 |              |  |

図番