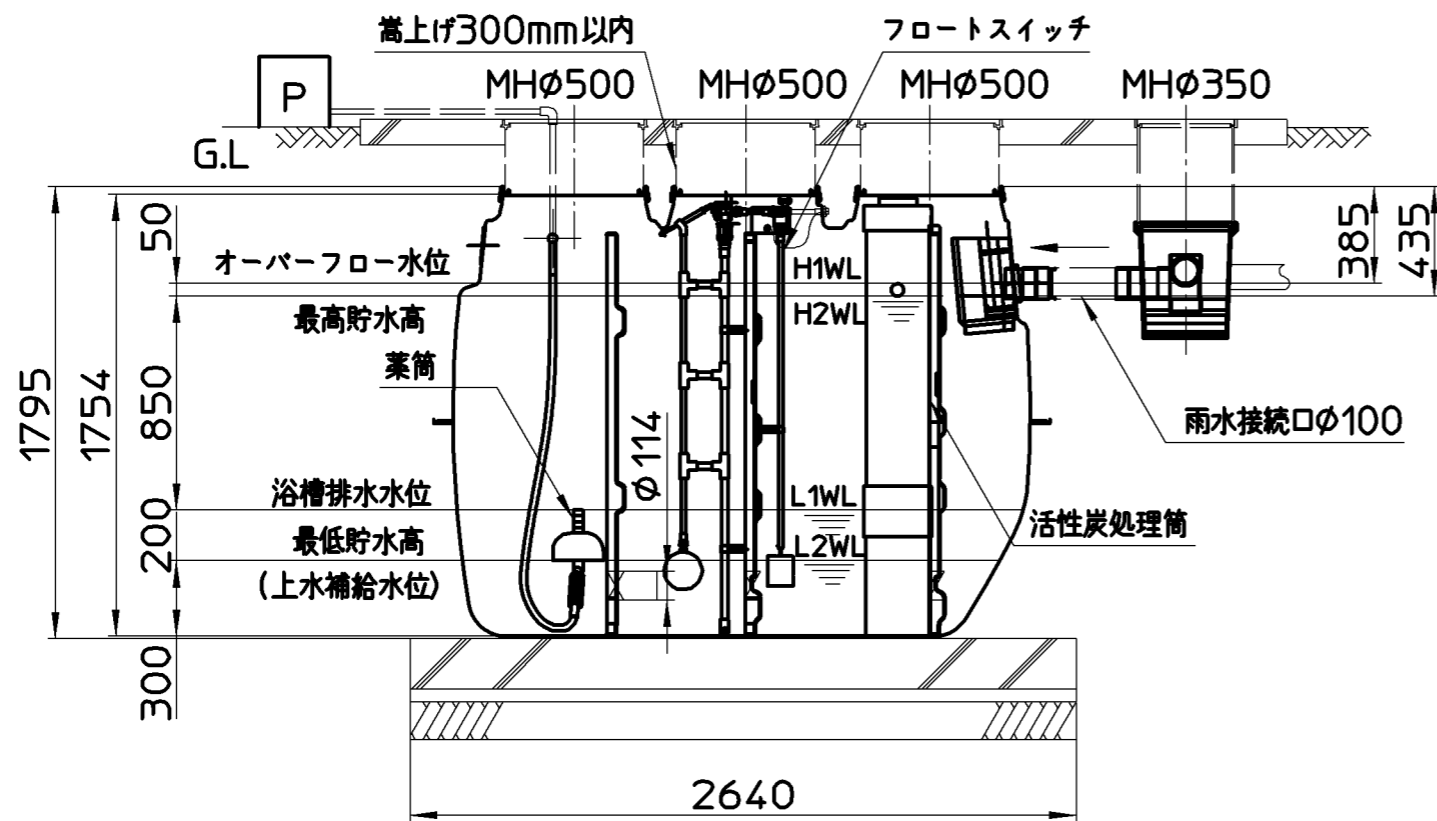


品 番	EC220S-3000L
有効容量	3,1(m ³)
製品重量	160(kg)

一般仕様(底版基礎・上部スラブ仕様)

※地下水位が高い場所は必ず浮上防止工事を行ってください。
 ※仕様書は嵩上げを含めた寸法図です。
 嵩上げはH=300以内で設置してください。



符号	部品名称	部品番号	員数	材質	JIS規格番号	記号	備考
品名	中水タンク(水道水併用型)	尺度	承認	検図	製図	担当	第三角法
品番	EC220S-3000L	1:30	牧	片岡	松山	永廣	株式会社 三栄水栓製作所
			13・4・1	13・3・29	13・3・28	13・3・28	

図番