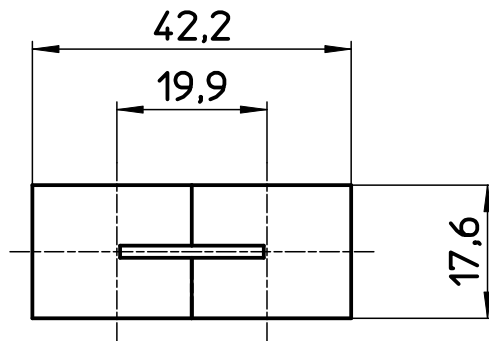
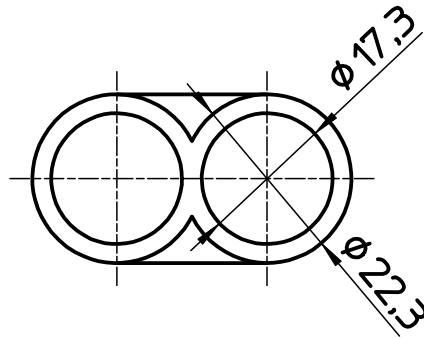


図番



備考

品名

エンド

尺度

1 : 1

承認

23・1・11

検図


23・1・10

製図

23・1・10

担当

23・1・10

第三角法 

品番

ECXH10-40-16-ZA

SANEI 株式会社