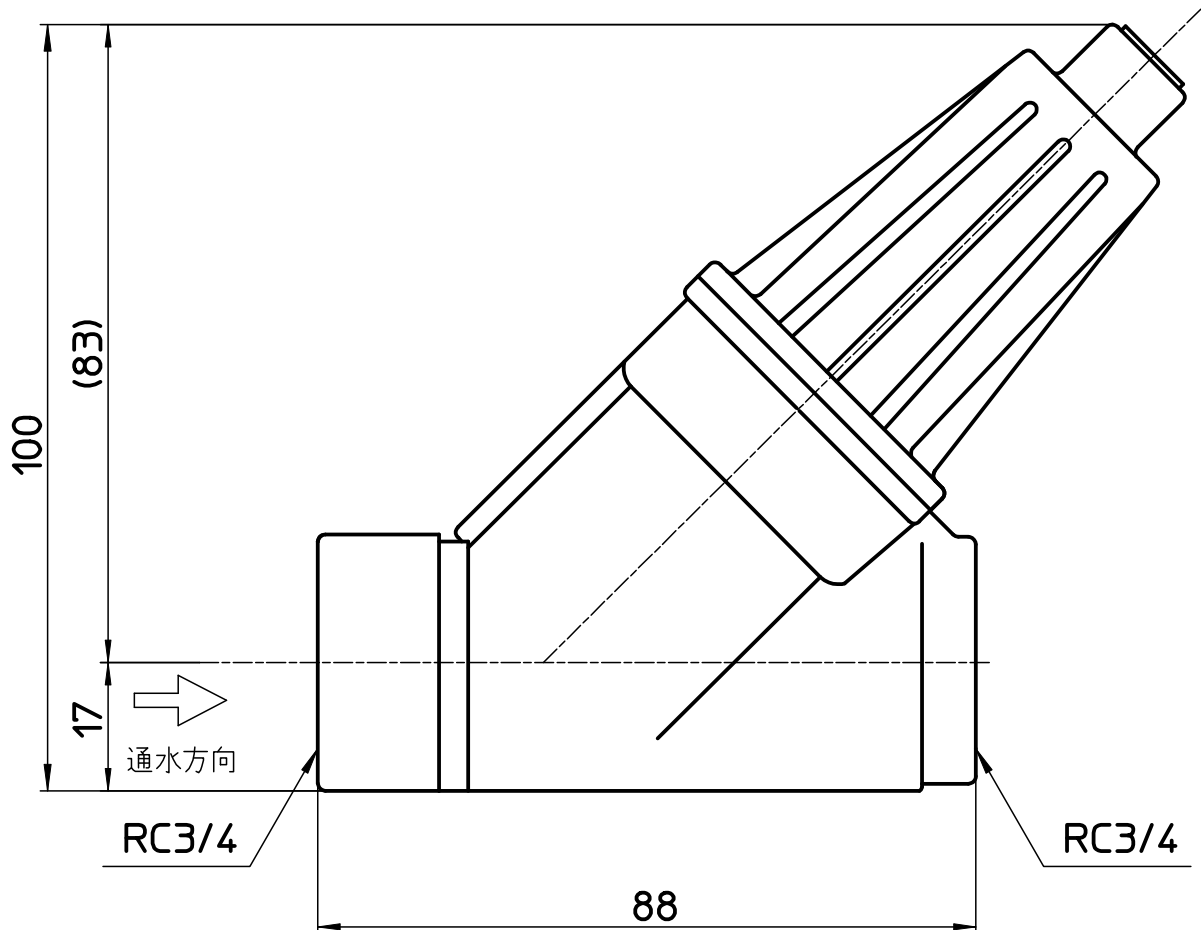


図番



備考

スプリング 赤、二次側圧力調整範囲：0,20~0,40MPa、一時側圧力：0,07→0,9MPa  
適用温度：50℃以下

品名

圧力調整弁PC

尺度

1 : 1

承認

23・1・11

検図

23・1・10

製図

23・1・10

担当

23・1・10

第三角法

品番

ECXH10-56-20-ZA

SANEI 株式会社