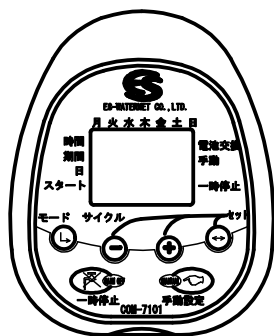
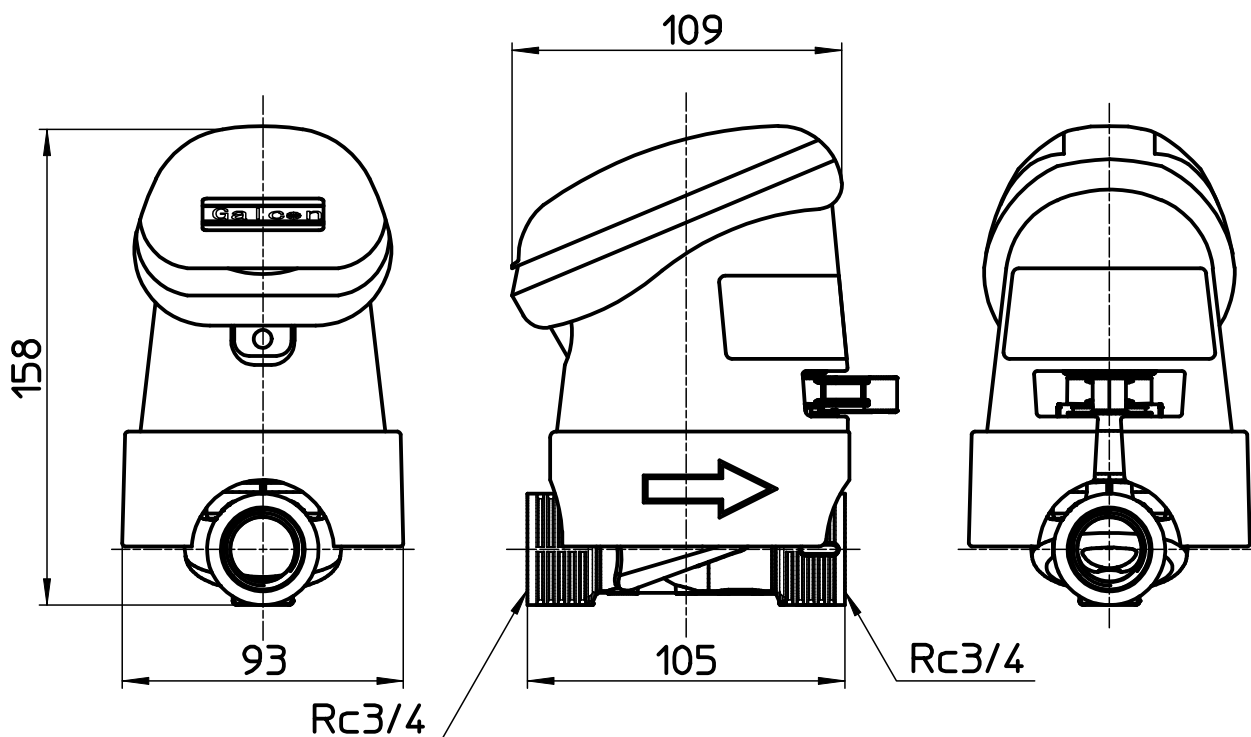
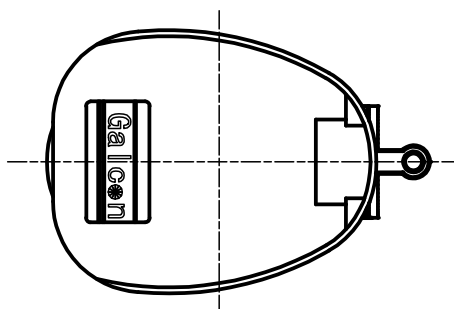


図番



パネル詳細



備考	防水型(IP-68)、適用圧力: 0,1~0,7MPa						
	電源: DC9V型角型アルカリ乾電池 1個、電池持続時間: 約1年(散水条件の設定による)						
品名	自動散水コントローラー	尺度	承認	検図	製図	担当	第三角法
品番	ECXH10-57-20-ZA	1:2,5	23・1・11	23・1・10	23・1・10	23・1・10	SANEI 株式会社