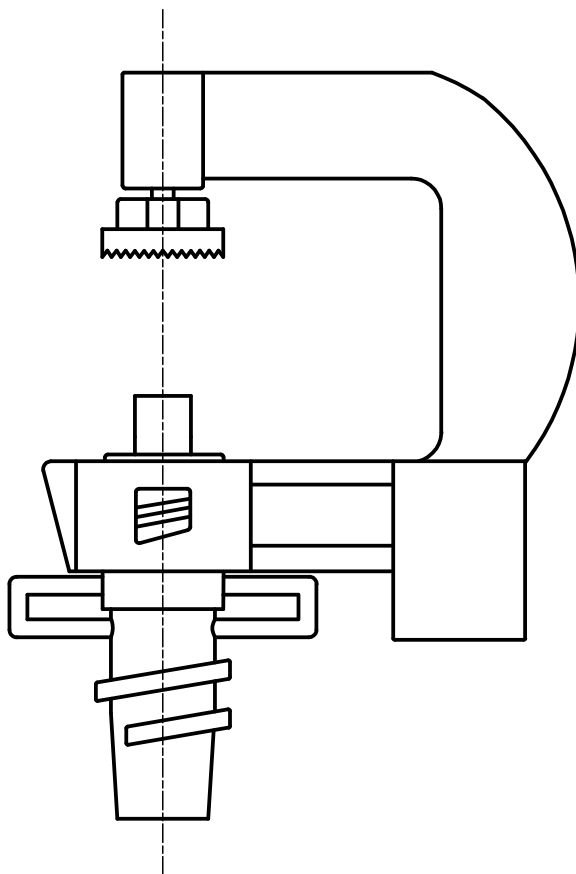



図番



備考

品名	マイクロヘッド ミニスプレーL	尺度	承認	検図	製図	担当	第三角法 
品番	ECXH12-11L-ZA	2 : 1	22・12・15	22・12・13	22・12・ 9	22・12・ 9	SANEI 株式会社